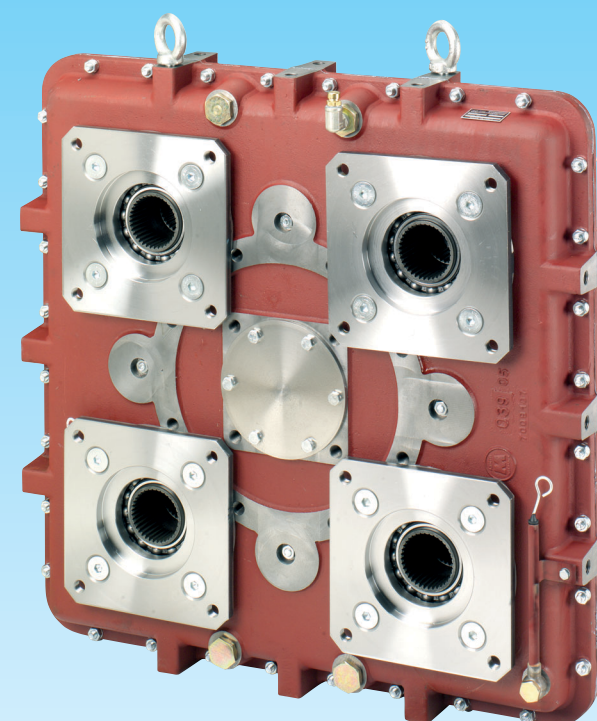
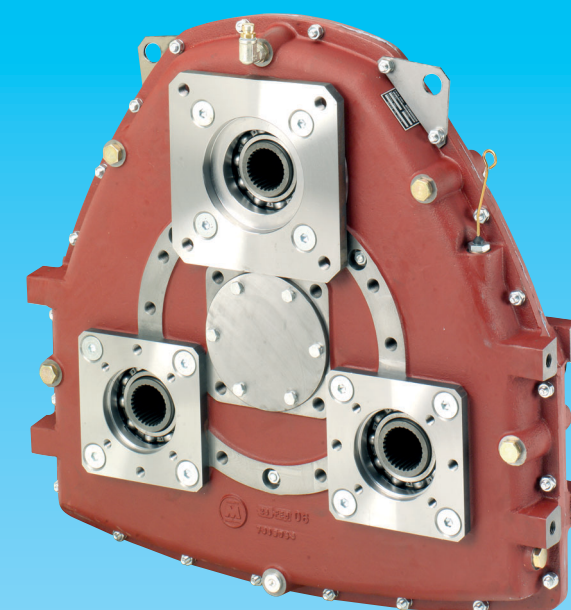




TECHNODRIVE

Accoppiatori Pump Drives Boites de Repartition



TWIN DISC TECHNODRIVE S.r.l.
Via S. Cristoforo, 131 - 40010 S.M. DECIMA (Bo) - ITALIA
Tel. 0039.051/6819711 - Fax 0039.051/6824234/6825814
Email: info@technodrive.it - www.technodrive.it

CAM 1106





POTENZE MAX IN ENTRATA PER MODELLO - MAX INPUT POWER BY MODEL - PUISSANCE MAXI A L'ENTRÉE	2
CARATTERISTICHE - CHARACTERISTICS - CARACTERISTIQUES	3
DATI TECNICI - TECHNICAL DATA - CARACTERISTIQUES TECHNIQUES	4
CRITERI DI SCELTA - SELECTION - CHOIX	5
RAFFREDDAMENTO - COOLING - REFROIDISSEMENT	5
ACCOPPIAMENTO A MOTORI DIESEL - DIESEL ENGINE CONNECTION - ACCOUPLEMENT SUR MOTEUR DIESEL	6
INSTALLAZIONE - INSTALLATION - INSTALLATION	7
LUBRIFICAZIONE - LUBRICATION - LUBRIFICATION	8
CONFIGURAZIONI DI ENTRATA - INPUT CONFIGURATIONS - CONFIGURATION À L'ENTRÉE	
AM 110 - AM 216 - AM 220 - AM 320 - AM 330	9
AM 230 - AM 232 - AM 345 - AM 450	10
AM 365 - AM 480	11
ACCOPPIATORI PER 1 POMPA - 1 PAD - 1 SORTIE	
AM 110 (180 kw)	12-13
ACCOPPIATORI PER 2 POMPE - 2 PADS - 2 SORTIES	
AM 216 (205 kw)	14-15
AM 220 (355 kw)	16-17
AM 230 (430 kw)	18-19
AM 232 (565 kw)	20-21
ACCOPPIATORI PER 3 POMPE - 3 PADS - 3 SORTIES	
AM 320 (205 kw)	22-23
AM 330 (355 kw)	24-25
AM 345 (430 kw)	26-27
AM 365 (670 kw)	30
ACCOPPIATORI PER 4 POMPE - 4 PADS - 4 SORTIES	
AM 450 (640 kw)	28-29
AM 480 (700 kw)	31
CAMPANE E GIUNTI PER UNA POMPA - DIRECT DRIVE SINGLE PUMP ADAPTORS - CLOCHES ET ACCOUPLEMENTS POUR POMPE SUR MOTEURS DIESEL	32
FRIZIONI A SECCO CON PRESA PER UNA POMPA - DRY CLUTCH COUPLED SINGLE PUMP ADAPTORS - EMBRAYAGE AVEC SORTIE PREDISPOSÉE POUR LE MONTAGE D'UNE POMPE	32
FRIZIONI IDRAULICHE CON PRESA PER UNA POMPA - HYDRAULIC CLUTCH COUPLED SINGLE PUMP ADAPTORS - EMBRAYAGE HYDRAULIQUE AVEC SORTIE POUR UNE POMPE	32

POTENZE MASSIME IN ENTRATA PER MODELLO

MAX INPUT POWER BY MODEL

PUISSANCE MAXI A L'ENTRÉE

ACCOPIATORI AD UNA USCITA - 1 PAD - BOITE 1 SORTIE

AM 110

180 KW

ACCOPIATORI A DUE USCITE - 2 PADS - BOITES 2 SORTIES

AM 216

205 KW

AM 220

355 KW

AM 230

430 KW

AM 232

565 KW

ACCOPIATORI A TRE USCITE - 3 PADS - BOITES 3 SORTIES

AM 320

205 KW

AM 330

355 KW

AM 345

430 KW

AM 365

670 KW

ACCOPIATORI A QUATTRO USCITE - 4 PADS - BOITES 4 SORTIES

AM 450

640 KW

AM 480

700 KW

CAMPANE E GIUNTI PER UNA POMPA SU MOTORI DIESEL

DIRECT DRIVE SINGLE PUMP ADAPTORS

10 ÷ 180 KW

CLOCHES ET ACCOUPLEMENTS POUR POMPE SUR MOTEUR DIESEL

FRIZIONI A SECCO CON PRESA PER UNA POMPA

DRY CLUTCH COUPLED SINGLE PUMP ADAPTORS

60 ÷ 300 KW

EMBAYAGE AVEC SORTIE PRÉDISPOSÉE POUR LE MONTAGE D'UNE POMPE

FRIZIONI IDRAULICHE CON PRESA PER UNA POMPA

HYDRAULIC CLUTCH COUPLED SINGLE PUMP ADAPTORS

70 ÷ 180 KW

EMBAYAGE HYDRAULIQUE AVEC SORTIE POUR UNE POMPE



ACCOPPIATORI TECHNODRIVE

PUMP DRIVES TECHNODRIVE

BOITES DE RÉPARTITION TECHNODRIVE

CARATTERISTICHE

- Gli accoppiatori TECHNODRIVE consentono l'azionamento contemporaneo di due o più pompe idrauliche partendo da un'unica presa di moto.
Tutti i modelli possono essere allestiti in esecuzione:
 - base (B) per l'azionamento indipendente tramite giunto;
 - con frizione industriale a punto morto (BD) (BDS) ad esclusione dei modelli AM 365 e AM 480;
 - con campana e giunto di accoppiamento al motore Diesel.
- Costruttivamente gli accoppiatori Technodrive sono caratterizzati da:
 - carcassa in ghisa;
 - ingranaggi a denti diritti, cementati - temperati - rettificati (sbarbati su serie AM 216 - AM 320 - AM 220 - AM 330);
 - cuscinetti radiali rigidi a sfere;
 - alberi in acciaio da cementazione, cementati - temperati;
 - tenute rotanti in Viton.
- Lo schema cinematico è identico per i vari modelli:
sull'albero di ingresso è calettato l'ingranaggio primario che trasmette il moto agli ingranaggi secondari sui cui assi vengono applicate le pompe.
Il senso di rotazione in uscita è invertito rispetto al senso di rotazione in entrata.
Il rapporto di trasmissione è identico su tutte le uscite.

CHARACTERISTICS

- The pump drives allow the contemporary running of two or more hydraulic pumps from a single prime mover.
All models can be prepared for various applications:
 - basic (B) for independent mounting;
 - with a overcenter industrial clutch (BD) (BDS), except for AM 365 and AM 480;
 - with housing and coupling connection for diesel engines.
- Constructively the pump drives consist of:
 - cast iron housings;
 - case hardened and ground spur gears (shaved in series AM 216 - AM 320 - AM 220 - AM 330);
 - ball bearings;
 - case hardened shafts;
 - Viton seals on input shaft.
- The kinematic diagram is identical for the various models: the input gear transmits the drive to the secondary gears on whose axles the pumps are applied. Output rotation opposite the direction of input rotation.
Gear ratios identical on all outputs.

CARACTERISTIQUES

- Les boîtes Technodrive permettent la mise en mouvement simultané de deux, trois, quatre pompes hydrauliques à partir d'une source d'énergie unique.
Tous les modèles peuvent être équipés selon l'application:
 - avec entraînement par transmission cardan: version B (boîte de base)
 - avec embrayage industriel flasqué ou independant: version BD et BDS a l'exception de AM 365 et AM 480;
 - avec carter SAE et accouplement pour moteur Diesel.
- Les boîtes Technodrive sont constituée:
 - carter et couvercle en fonte;
 - pignons à denture droite traitée, cimentée, rectifiée (ebarbée sur AM 216 - AM 320 - AM 220 - AM 330);
 - roulements radials rigid, à billes;
 - arbres en acier traités, cimentés;
 - joint SPI Viton sur arbre d'entrée.
- Le schéma cinématique est identique pour tous les modèles: sur l'arbre d'entrée est fixé le pignon primaire qui transmet le mouvement aux pignons secondaires sur les axes desquels les pompes sont appliquées.
Le sens de rotation à la sortie est contraire au sens de rotation à l'entrée.
Les rapports sont identiques sur toutes les sorties.



DATI TECNICI

- Rapporto:

Si intende il rapporto fra la velocità di entrata (regime di rotazione del motore) e la velocità di uscita (regime di rotazione delle pompe). Quando il rapporto è minore di 1 l'accoppiatore funziona come moltiplicatore, quando è maggiore di 1 come riduttore.

- Coppia max. entrata M_1 (Nm)

È la coppia massima trasmissibile in entrata all'accoppiatore corrispondente ad una durata teorica illimitata degli ingranaggi e ad una durata (L10) dei cuscinetti di almeno 5.000 ore.

Nel caso di montaggi con frizione o con giunto la coppia massima di entrata è limitata dalle relative capacità.

- Coppia max. uscita M_2 (Nm)

È la coppia massima trasmissibile su ciascuna uscita dell'accoppiatore.

- Velocità max. n_1 (RPM)

È la velocità massima ammissibile in entrata.

In caso di montaggio con frizione verificare che la velocità di funzionamento non superi quella massima ammessa dalla frizione.

- Momento di inerzia J (kgm^2)

È riferito all'asse di entrata dell'accoppiatore.

Le unità di misura sono secondo il sistema internazionale.

TECHNICAL DATA

- Ratio

It represents the ratio between the input speed (speed of the prime mover) and the output speed (speed of the pumps).

Ratios lower than 1 indicate a pump drive unit performing as speed increaser, higher than 1 as speed reducer.

- Max input torque M_1 (Nm)

It is the maximum torque which may be transmitted on input, corresponding to a theoretically unlimited gear life and to a bearing life (L10) of 5.000 hours at least.

For clutch coupled units, or when a RBD coupling is mounted, the max input torque may be limited by the clutch or the RBD torque capacity.

- Each output max torque M_2 (Nm)

It represents the maximum torque which may be transmitted on each output.

- Max speed n_1 (RPM)

It is the maximum rotation speed at the input shaft.

In case of clutch coupled unit, test that working speed is not more than the maximum permitted for the clutch.

- Moment of inertia J (kgm^2)

It is referred to the input shaft and it is calculated in accordance with ISO standards.

CARACTERISTIQUES TECHNIQUES

- Rapport:

Le rapport s'entend entre la vitesse d'entrée (regime de rotation du moteur) et la vitesse de chaque sortie (regime de rotation des pompes).

Les rapports de boîtes sont exprimés de la manière suivante:

multiplicateur moins de 1;

réducteur plus de 1.

- Couple maxi à l'entrée M_1 (Nm)

C'est le couple maxi transmissible à l'entrée de la boîte correspondant à un usage théorique illimité des pignons et des roulements (L10), d'au moins 5.000 heures.

Pour les boîtes équipées d'embrayage ou d'accouplement RBD, le couple maxi à l'entrée est limité à la capacité de ces éléments.

- Couple maxi à la sortie M_2 (Nm)

C'est le couple maxi transmissible par chaque sortie de la boîte.

- Vitesse maxi n_1 (RPM)

C'est la vitesse maxi possible à l'entrée de la boîte.

Si la boîte est équipée d'un embrayage, vérifier que la vitesse d'entrée ne soit pas plus élevée que la vitesse admissible par l'embrayage.

- Moment d'inertie J (kgm^2)

Les moments d'inertie sont ramenés à l'arbre d'entrée de la boîte et sont calculés selon les normes standards ISO.



CRITERI DI SCELTA

Gli elementi fondamentali su cui si basa la scelta del tipo di accoppiatore sono:

- 1) tipo e numero di pompe idrauliche da applicare;
 - 2) coppia massima assorbita dalla pompa (o dal gruppo di pompe) su ciascuna uscita dell'accoppiatore;
 - 3) potenza massima in entrata all'accoppiatore.
- 1) In base agli ingombri delle pompe, complete di tubazioni e raccordi, è possibile stabilire i valori minimi di interasse fra le stesse. Confrontando questi valori con gli interassi previsti a catalogo sulle prese degli accoppiatori è possibile effettuare una prima scelta del tipo.
- 2) Verificare che su ciascuna uscita non venga superato il valore di coppia massima indicata a catalogo per l'accoppiatore selezionato. Verificare inoltre che il regime di rotazione sull'albero di ingresso non sia superiore a quello massimo indicato a catalogo. Nel caso di accoppiatori con frizioni BD o BDS verificare che la coppia massima di ingresso sia inferiore di almeno il 20% a quella massima trasmissibile della frizione.
- 3) La tabella di pagina 2 riporta i valori di potenza massima in entrata a seconda del tipo di accoppiatore.

RAFFREDDAMENTO

- La temperatura dell'olio nell'accoppiatore non deve superare i 105°C con olio sintetico, 80° C con olio minerale. In funzione della potenza del motore e del tipo di applicazione può essere necessario un sistema di raffreddamento dell'olio dell'accoppiatore.
- Si raccomanda di controllare la temperatura dell'olio nelle prime ore di funzionamento, assicurandosi che non vengano superati i valori ammessi. Su tutti i modelli, ad esclusione degli AM 216 ed AM 320, può essere fornito a richiesta un impianto di raffreddamento costituito da una pompa di circolazione olio, inserita sulla presa centrale dell'accoppiatore, uno scambiatore di calore acqua/olio e le relative tubazioni.

SELECTION

The fundamental elements on which the choice of pump drive is based are:

- 1) number and type of hydraulic pumps to be applied;
 - 2) max torque absorbed by the pump (or by the group of pumps) on each output of the pump drive;
 - 3) max power entering the pump drive.
- 1) Depending on the overall dimensions of the pumps, complete with pipes and pipe fittings, it is possible to establish the minimum distance between the pumps themselves. Comparing these values with the values foreseen in the catalogue for the output shafts, it is possible to make a choice of type.
- 2) Verify that the torque value of each output is kept below the max value shown in the catalogue for the chosen pump drive. Also verify that the input speed does not exceed the max indicated in the catalogue. If a BD or BDS option is selected, verify that the max input torque is at least 20% below the max torque rating of the clutch.
- 3) Table on page 2 shows the max input power advisable according to the pump drive model.

COOLING

- Oil working temperature must not exceed 105°C with synthetic oil, 80°C with mineral oil. Depending on the input power and on duty, a cooling system may be necessary.
- It is advisable to check the oil temperature during the first hours of work, making sure that it doesn't exceed the admissible one. All pump drives, except for AM 216 and AM 320, can be equipped on request with a cooling system consisting of an oil circulating pump mounted on the input shaft, pumps side, an oil/water cooler and relevant pipe fittings.

CHOIX

Les éléments fondamentaux pour le choix du type de boîte sont:

- 1) type et nombre de pompes hydrauliques à appliquer;
 - 2) couple maxi absorbé par la pompe (ou le groupe des pompes) sur chaque sortie de la boîte;
 - 3) puissance maxi à l'entrée de la boîte.
- 1) Sur la base des encombrements des pompes, avec tuyautage et raccords, il est possible d'établir les valeurs minimales des entreaxes. En confrontant ces valeurs avec les entre-axes du catalogue, sur les prises de force, il est possible de faire le premier choix du type de boîte.
- 2) Vérifier que sur chaque sortie ne soit pas dépassée la valeur de couple maxi marquée sur le catalogue pour la boîte sélectionnée. Vérifier que la vitesse de l'arbre d'entrée n'est pas supérieure à la vitesse maximale indiquée sur la fiche technique. Pour les boîtes équipées d'embrayages BD ou BDS vérifier que le couple d'entrée maximale soit ou moins inférieur de 20% au couple maximum transmissible par l'embrayage.
- 3) Le tableau de page 2 exprime les valeurs de puissance maxi admissible à l'entrée selon le type de boîte.

REFROIDISSEMENT

- La température de l'huile dans la boîte ne doit pas dépasser 105°C avec huile synthétique, 80° C avec huile minerale. En fonction de la puissance du moteur et de l'application, un système de réfrigération peut être nécessaire.
- Sur tous les boîtes, en excluant le AM 216 et le AM 320, il est possible sur demande de prévoir l'installation d'un refroidisseur qui se compose d'une pompe circulation d'huile sur la prise centrale de la boîte, échangeur de chaleur eau/huile et tuyautage et raccords adéquats.



ACCOPIAMENTO A MOTORI DIESEL

Nel caso di applicazioni a motori Diesel gli accoppiatori possono essere previsti con campana e giunti tali da consentire il montaggio su motori con volano e coprivotano rispondenti alle norme SAE.

Uno schizzo esemplificativo delle misure da verificare per l'accoppiamento è dato in tabella I.

Le stesse dimensioni valgono per accoppiamenti con frizione.

N.B. Dalla fornitura degli accoppiatori con frizione BD è escluso il cuscinetto pilota (da montarsi fra volano e albero frizione).

DIESEL ENGINE CONNECTION

In cases of application to diesel engines, the pump drives can be supplied with housing and coupling suitable for engines with flywheel and flywheel housing dimensions according to SAE standards.

An example sketch of the dimensions to be checked is given in Tab. I.

The same dimensions are valid for connections with clutches.

The clutch pilot bearing (to assemble between the flywheel and the clutch shaft) is not included in the supply.

ACCOUPEMENT SUR MOTEUR DIESEL

Pour accouplement sur moteur Diesel il est possible de fournir les boîtes avec carter et accouplement pour le montage au volant et couvre-volant moteur suivant norme SAE.

Les cotes à vérifier pour ce type de montages sont sur le tableau n° I.

Les mêmes dimensions sont valides pour application avec embrayage.

Dans la fourniture des boîtes avec embrayage est exclu le roulement pilote (à monter entre le volant et l'arbre embrayage).

DIMENSIONI VOLANO/COPRIVOLANO - SAE J620D/SAE J617C

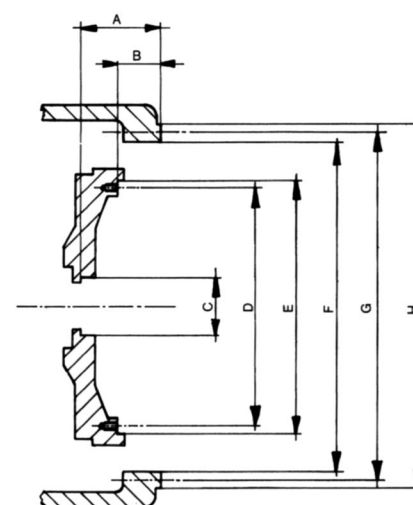
FLYWHEEL/FLYWHEEL HOUSING DIMENSIONS - SAE J620D/SAE J617 C

DIMENSIONS VOLANT/COUVRE VOLANT - SAE J620D/SAE J617 C

Frizione N. Clutch size Embrayage	A	B	C	D	E
6½	71.4	30,2	52	200	215.9
8	100.1	62,0	62	244.48	263.52
10	100.1	53,8	72	295.27	314.32
11½	100.1	39,6	72	333.37	352.42
14	100.1	25,4	80	438.15	466.72

Sae N.	F	G	H
1	511.17	530.22	552.4
2	447.67	466.72	489
3	409.57	428.62	450.8
4	361.95	381	403.2
5	314.32	333.38	356

TAB.1





INSTALLAZIONE

La posizione di funzionamento dell'accoppiatore è normalmente quella indicata sul catalogo.
Qualora siano richiesti posizionamenti diversi interpellare il servizio tecnico Technodrive.
Particolare cura deve essere rivolta allo staffaggio dell'accoppiatore (vedere Tab. 2).

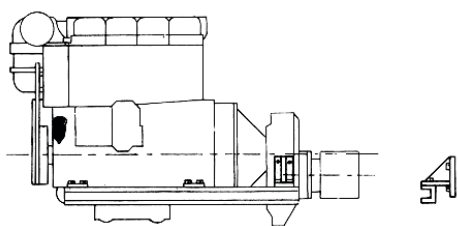
INSTALLATION

The working position of the pump drive is usually the one shown in the catalogue.
If other positions are requested contact Technodrive.
Special care must be taken over the fixing of the pump drive (see Tab. 2).

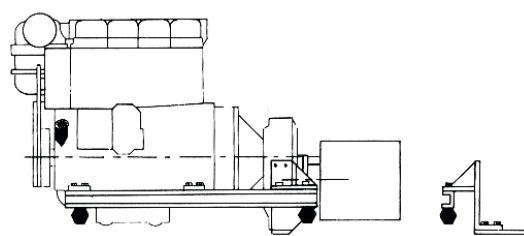
INSTALLATION

La position de marche de la boîte est normalement celle qui est indiquée sur la catalogue.
Si des positions différentes sont demandées il faut consulter un technicien Technodrive.
Apporter un soin particulier à l'appui de la boîte (voir Tab. 2).

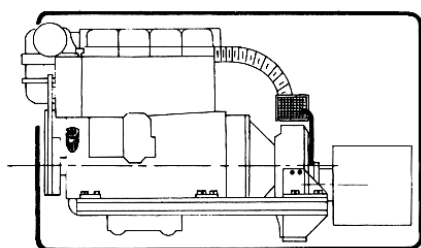
ESEMPI D'INSTALLAZIONE - APPLICATION EXAMPLES - EXEMPLE D'INSTALLATION



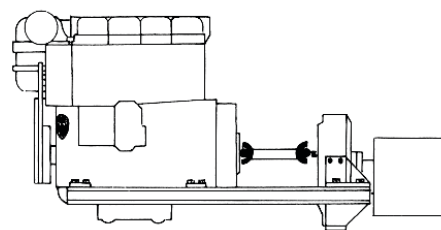
1
Applicazione accoppiatore con pompe di peso complessivo inferiore a 100 kg.
Pump drive with pumps weighing less than 100 kg. Normal support brackets.
Application boîte avec pompes de poids total inférieur à 100 kg. Fixation normales.



2
Applicazione con pompe di peso complessivo superiore a 100 kg. Le staffe devono essere il più vicino possibile al baricentro accoppiatore/pompe.
Pump drive with pumps of total weight more than 100 kg. The support brackets must be close to pump drive/pumps center of gravity.
Application avec pompes de poids total supérieur à 100 kg. Les fixations doivent être le plus près possible du centre de gravité boîte/pompes.



3
Accoppiatore in ambienti chiusi: necessita di impianto di raffreddamento.
Pump drive in closed surrounding without ventilation. A cooling system is needed.
Boîte dans pièce close sans aération. Il est nécessaire de prévoir un échangeur de température.



4
Accoppiatore azionato da giunto cardanico. Le staffe debbono essere applicate il più vicino possibile al baricentro accoppiatore/pompe.
Pump drive driven by cardan joint. The support brackets must be close to pump drive/pumps center of gravity.
Boîte avec entraînement cardan. Les fixations doivent être le plus près possible du centre de gravité boîte/pompes.

TAB. 2



LUBRIFICAZIONE

Usare olio per ingranaggi con additivi EP, indice di viscosità minimo 95.

In funzione della temperatura ambiente il tipo di olio può essere selezionato sulla tabella 3.

Gli accoppiatori vengono forniti senza olio. Prima della messa in funzione effettuare il riempimento sino alla tacca di massimo indicata sull'asta di livello; la quantità di olio evidenziata sul catalogo è solamente indicativa.

Il primo cambio dell'olio deve essere effettuato dopo le prime 50 ore di funzionamento; i successivi ogni 1.000 ore e, in ogni caso, non oltre 12 mesi. Controllare periodicamente il livello.

La temperatura dell'olio in esercizio non deve superare i 105°C con olio sintetico, 80° C con olio minerale.

LUBRICATION

Use gear lube oils with EP additive and minimum viscosity index of 95.

The oil choice may be made taking account of the ambient temperature, as per tab. 3.

The pump drives are supplied without oil.

Before use fill to the maximum level mark on dipstick. The oil quantity indicated in the catalogue is approximate.

Oil must be replaced after the first 50 working hours. Subsequent oil changes should be made every 1.000 hours or every 12 months, whichever is the sooner.

Check regularly the oil level.

Oil working temperature must not exceed the 105°C with synthetic oil, 80° C with mineral oil.

LUBRIFICATION

Utiliser une huile pour engrenages avec additifs EP, de viscosité minimale 95.

Selon la température ambiante, le type d'huile peut-être sélectionné sur le tableau 3.

Les boîtes sont livrées sans huile.

Avant la mise en service, faire le remplissage, jusqu'au niveau maxi sur la jauge d'huile.

La quantité d'huile indiquée sur le catalogue est approximative. Faire la première vidange à 50 heures de travail, et, ensuite, toutes les 1.000 heures (dans tous les cas ne jamais laisser passer plus de 12 mois).

Vérifier régulièrement le niveau d'huile.

La température de l'huile ne doit pas dépasser 105°C avec huile synthétique, 80° C avec huile minerale.

TEMPERATURA AMBIENTE AMBIENT TEMPERATURE TEMPERATURE AMBIANTE		OLIO MINERALE MINERAL OIL HUILE MINERALE -15 / +25°C	OLIO MINERALE MINERAL OIL HUILE MINERALE -5 / +35°C	OLIO SINTETICO SYNTHETIC OIL HUILE SYNTHETIQUE -25 / +80°C
Viscosity	ISO 3448	VG 100	VG 150	VG 150 - 220
	IV min	95	95	165
MOBIL		MOBILGEAR 627	MOBILGEAR 629	MOBILGEAR SHC XMP 220
AGIP		BLASIA 100	BLASIA 150	BLASIA SX 220
BP		ENERGOL GR-XP 100	GR XP 150	ENERSYN HTX 220
CASTROL		ALPHA SP 100	ALPHA SP 150	ALPHASYNT 220
ELF		REDUCTELF SP 100	REDUCTELF SP 150	ORITIS 125 MS
ESSO		SPARTAN EP 100	SPARTAN EP 150	SPARTAN SYNT EP 220
I.P.		MELLANA 100	MELLANA 150	TELESIA OIL 150
SHELL		OMALA OIL 100	OMALA OIL 150	OMALA OIL HD 200
TOTAL		CARTER EP 100	CARTER EP 150	CARTER SH 220

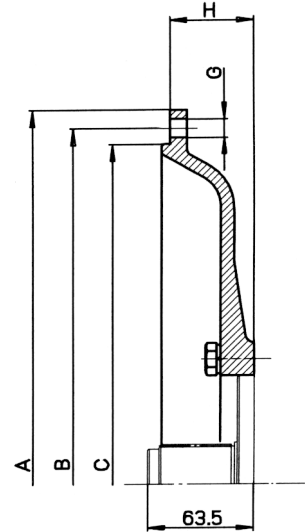
TAB. 3



Configurazioni di entrata - Input configurations - Configuration à l'entrée

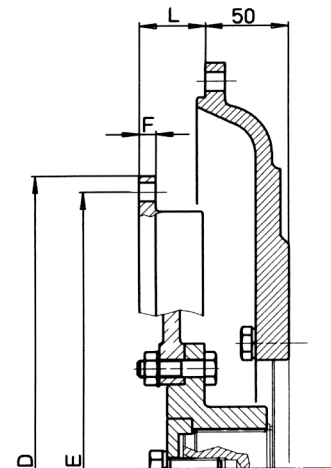
CAMPANE SAE - SAE HOUSINGS - CLOCHES SAE

SAE	Dimensioni - Dimensions - Dimensions				
	A	B	C	G	H
1	552	530,2	511,2	12	50
2	489	466,7	447,7	11	50
3	451	428,6	409,6	11	50
4	403	381	361,9	11	50
5	356	333,4	314,3	11	35,5



GIUNTI RBD - RBD COUPLINGS - ACCOUPLEMENTS RBD

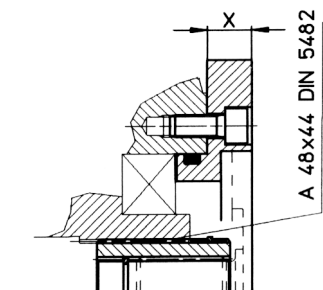
VOLANO FLYWHEEL VOLANT	D	E	F	L	Coppia Max Max Torque Couple Maxi
8"	263,5	244,5	9	61,9	310 Nm
10"	314,3	295,3	10	53,8	560 Nm
11,5"	352,4	333,4	10	39,6	860 Nm
14"	466,7	438,2	41	25,4	1400 Nm



Per verifiche torsionali contattare il nostro servizio tecnico
For torsional vibration calculation, contact our technical department
Contacter notre bureau technique pour calcul vibratoire

DIMENSIONI PRESE POMPA - PUMP PAD DIMENSIONS DIMENSIONS ADAPTATIONS POMPES

Pompa Pump Pompe	AM110	AM 216 - 220 - 320 - 330
	x - mm	x - mm
SAE A	18,5	10
SAE B	23,5	20
SAE C	22,5	20
SAE D	-	80
Gr 2	-	18
Gr 3	-	18
Gr 3,5	-	15

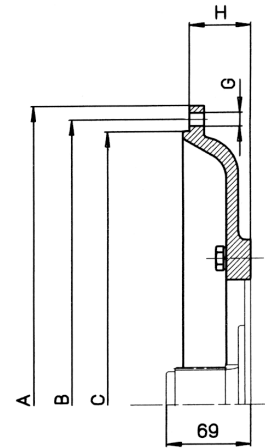




Configurazioni di entrata - Input configurations - Configuration à l'entrée

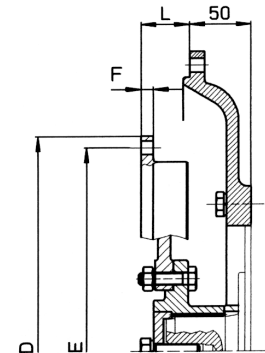
CAMPANE SAE - SAE HOUSINGS - CLOCHES SAE

SAE	Dimensioni - Dimensions - Dimensions				
	A	B	C	G	H
1	552	530,2	511,2	12	50
2	489	466,7	447,7	11	50
3	451	428,6	409,6	11	50
4	403	381	361,9	11	50



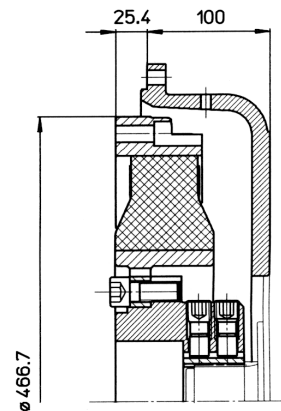
GIUNTI RBD - RBD COUPLINGS - ACCOUPLEMENTS RBD

VOLANO FLYWHEEL VOLANT	D	E	F	L	Coppia Max Max Torque Couple Maxi
10"	314,3	295,3	10	53,8	560 Nm
11,5"	352,4	333,4	10	39,6	860 Nm
14"	466,7	438,2	41	25,4	1400 Nm



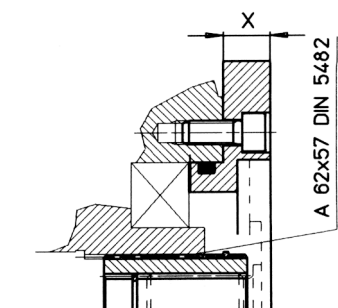
GIUNTI ALTA ELASTICITÀ TORSIONAL COUPLINGS ACCOUPLEMENTS HAUTE ELASTICITE

- Contattare il nostro servizio tecnico per una corretta selezione del giunto
- For a proper selection please contact Technodrive
- Contacter notre service technique pour une selection propre



DIMENSIONI PRESE POMPA - PUMP PAD DIMENSIONS DIMENSIONS ADAPTATIONS POMPES

Pompa - Pump - Pompe	x - mm
SAE A	19
SAE B	20
SAE C	28
SAE D	37
SAE E	37

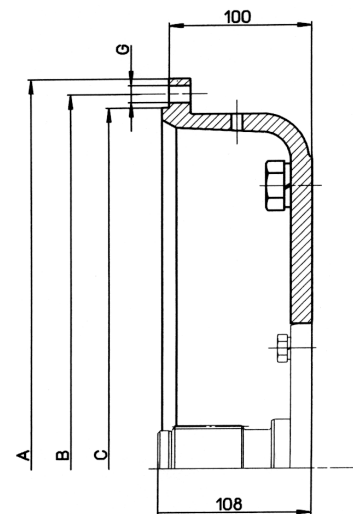




Configurazioni di entrata - Input configurations - Configuration à l'entrée

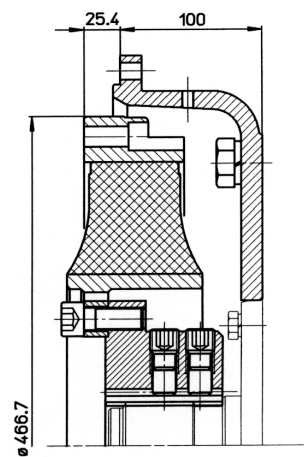
CAMPANE SAE - SAE HOUSINGS - CLOCHES SAE

SAE	A	B	C	G
I	552	530,2	511,2	12
0	711	679,5	647,7	12,5



GIUNTI ALTA ELASTICITÀ TORSIONAL COUPLINGS ACCOMPLÉMENTS HAUTE ELASTICITE

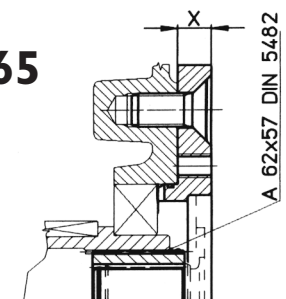
- Contattare il nostro servizio tecnico per una corretta selezione del giunto
- For a proper selection please contact Technodrive
- Contacter notre service technique pour une selection propre



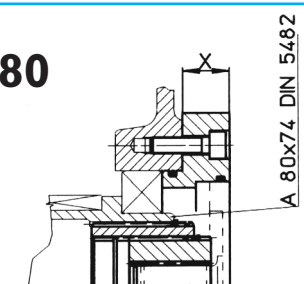
DIMENSIONI PRESE POMPA - PUMP PAD DIMENSIONS DIMENSIONS ADAPTATIONS POMPES

Pompa Pump Pompe	AM 365 x - mm	AM 480 x - mm
SAE B	20	-
SAE C	28	28
SAE D	20	35
SAE E	30	35

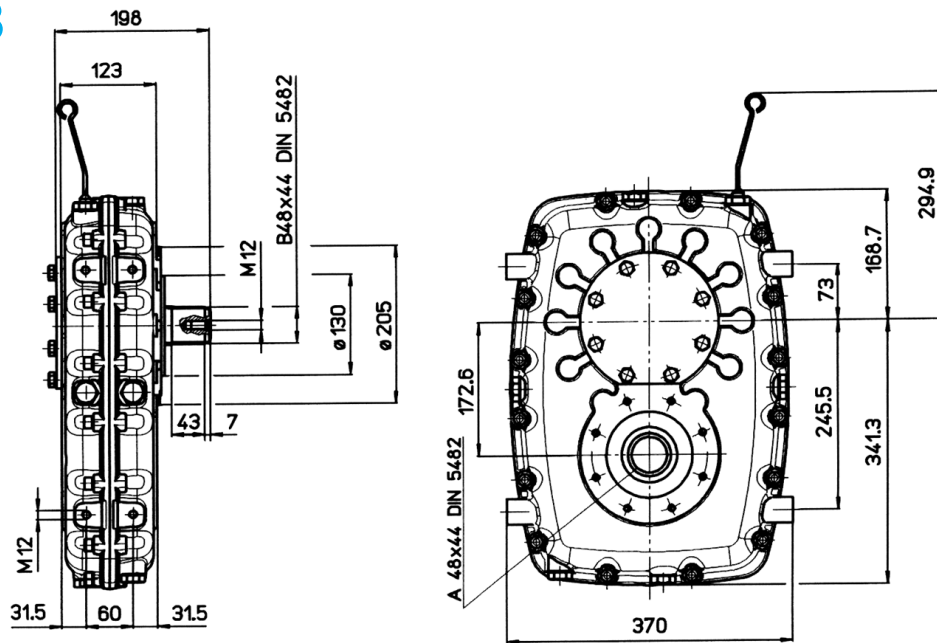
AM 365



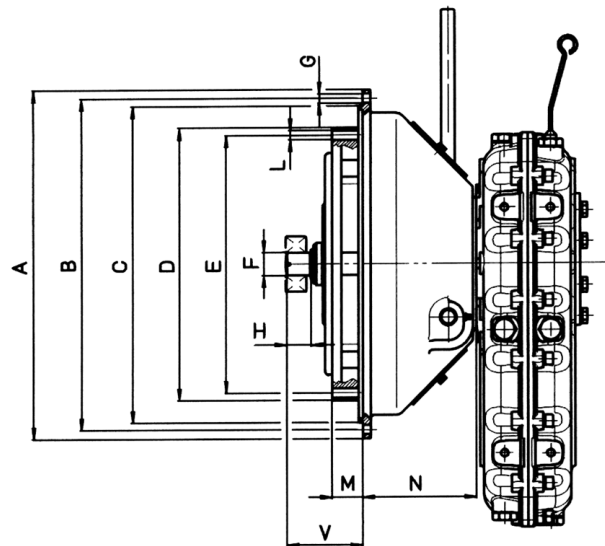
AM 480



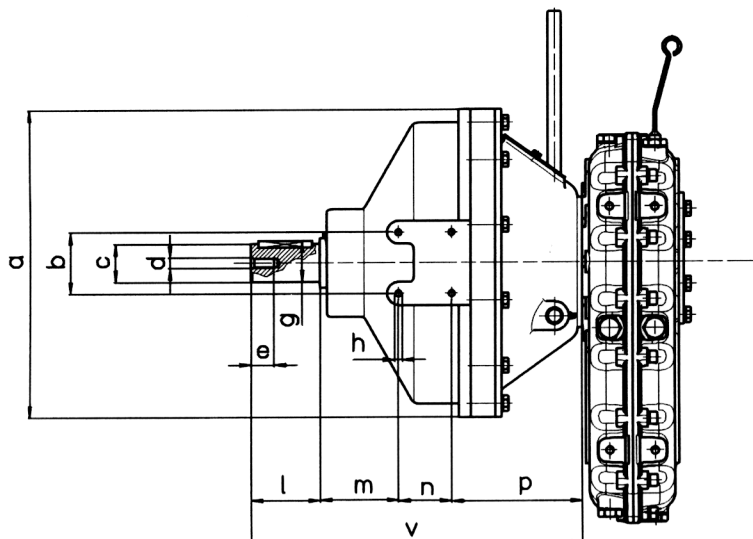
AM 110 B



AM 110 BD 130 - AM 110 BD 145 - AM 110 BD 290



AM 110 BDS 130 - AM 110 BDS 145 - AM 110 BDS 290



AM 110 B - BD - BDS



DATI TECNICI / TECHNICAL DATAS / CARACTERISTIQUES TECHNIQUES

Rapporto Ratio Rapport	Coppia max entrata Max input torque Couple maxi à l'entrée M₁ (Nm)	Coppia max uscita Each output max torque Couple maxi à la sortie M₂ (Nm)	Velocità max Max speed Vitesse maxi n₁ (RPM)	Quantità olio Oil quantity Quantité huile l
0,49	735	360	2400	2,3
0,58	705	410	2500	2,1
0,67	675	450	2650	1,9
0,77	635	490	2850	1,8
0,83	600	500	3000	1,8
1,00	540	540	3200	1,6
1,30	490	640	3600	1,3
1,50	450	675	3950	1,1

Frizione tipo Clutch type Embrayage type	tipo SAE type SAE type SAE	Coppia max entrata Max input torque Couple max à l'entrée Nm	Velocità max Max. Speed Vitesse maxi RPM	Potenza Power Puissance Kw
BD 130	3-4	330	3100	70
BD 145	3-4	450	3100	80
BD 290	1-2-3	880	2900	150
BDS 130	-	330	3100	70
BDS 145	-	450	3100	80
BDS 290	-	880	2900	150

Rapporto Ratio Rapport	Momento d'inerzia Moment of inertia Moment d'inertie J (Kgm²)						
	B	BD 130	BD 145	BD 290	BDS 130	BDS 145	BDS 290
0,49	0,0825	0,2200	0,3449	0,5324	0,3324	0,5199	0,7574
0,58	0,0717	0,2092	0,3341	0,5216	0,3216	0,5091	0,7466
0,67	0,0642	0,2017	0,3266	0,5141	0,3141	0,5016	0,7391
0,77	0,0544	0,1919	0,3168	0,5043	0,3043	0,4918	0,7293
1,00	0,0405	0,1780	0,3029	0,4904	0,2904	0,4779	0,7154
1,30	0,0325	0,1700	0,2949	0,4824	0,2824	0,4699	0,7074
1,50	0,0290	0,1665	0,2914	0,4789	0,2789	0,4664	0,7039

Tipo Type Type	Peso Weight Kg Poids
AM 110 B	50
AM 110 BD 130	90
AM 110 BD 145	94
AM 110 BD 290	116
AM 110 BDS 130	121
AM 110 BDS 145	125
AM 110 BDS 290	143

DIMENSIONI / DIMENSIONS / DIMENSIONS

AM 110 BD

Frizione tipo Clutch type Embrayage type	D	E	F	H	L	M	N	V
BD 130	314,32	295,27	30	37	n. 8 fori ø 10,5	54	114	100
BD 145	352,42	333,37	30	37	n. 8 fori ø 10,5	39,7	114	100
BD 290	352,42	333,37	30	37	n. 8 fori ø 10,5	39,7	147	100

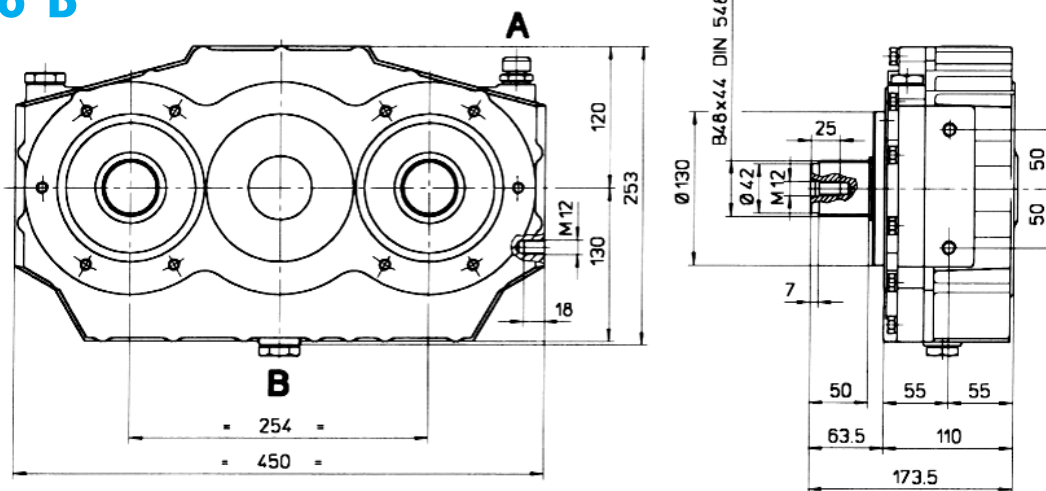
SAE	DIMENSIONI / DIMENSIONS / DIMENSIONS			
	A	B	C	G
1	552	530,22	511,17	n. 12 fori ø 12
2	489	466,72	447,67	n. 12 fori ø 11
3	451	428,62	409,57	n. 12 fori ø 11
4	403,22	381	361,95	n. 12 fori ø 11

DIMENSIONI / DIMENSIONS / DIMENSIONS

AM 110 BDS

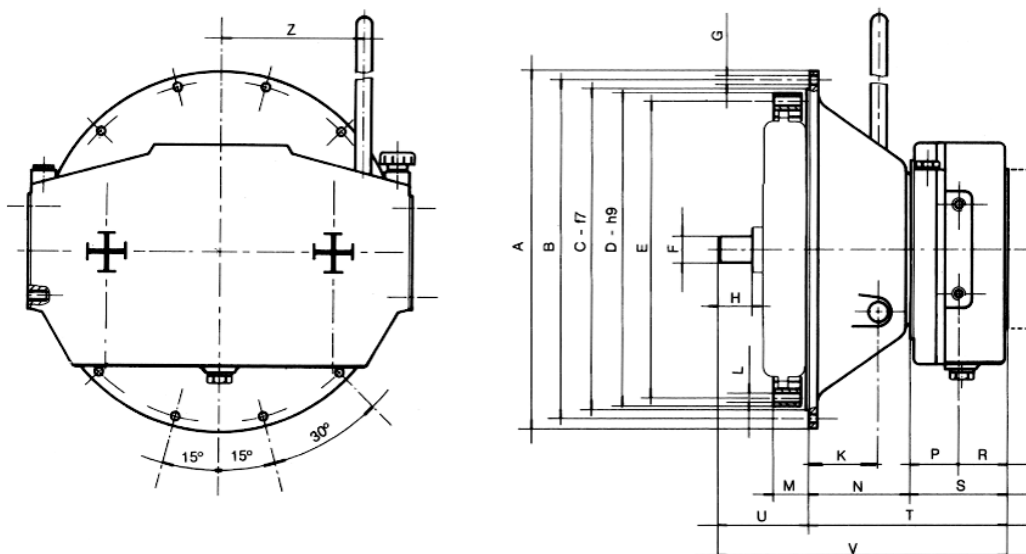
Frizione tipo Clutch type Embrayage type	a	b	c	d	e	g	h	l	m	n	p	v
BDS 130	403	80	50	M14	30	54	M10	90	104	70	139	403
BDS 145	403	80	50	M14	30	54	M10	90	104	70	139	403
BDS 290	403	80	50	M14	30	54	M10	90	104	70	172	436

AM 216 B

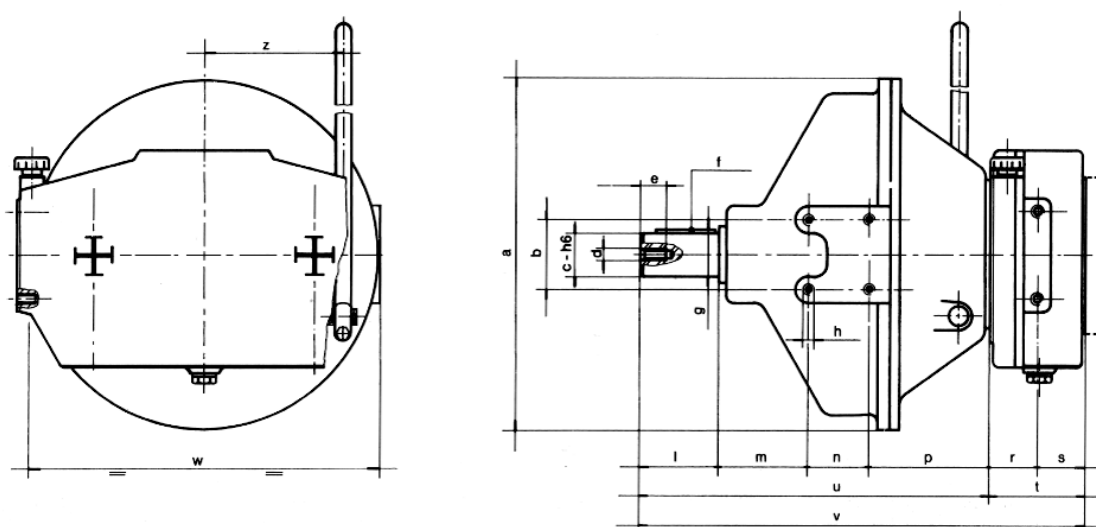


A - Tappo di carico, livello e sfiato olio - Oil breather and level plug - Bouchon de remplissage et niveau
B - Tappo di scarico olio - Oil drain plug - Bouchon de vidange

AM 216 BD 130 - AM 216 BD 145



AM 216 BDS 130 - AM 216 BDS 145



AM 216 B - BD - BDS



DATI TECNICI / TECHNICAL DATAS / CARACTERISTIQUES TECHNIQUES

Rapporto Ratio Rapport	Coppia max entrata Max input torque Couple maxi à l'entrée M ₁ (Nm)	Coppia max uscita Each output max torque Couple maxi à la sortie M ₂ (Nm)	Velocità max Max speed Vitesse maxi n ₁ (RPM)	Quantità olio Oil quantity Quantité huile l
0,50	800	200	2400	1,9
0,68	735	250	2650	2,0
0,79	700	275	2850	2,0
0,89	670	300	3200	1,7
1,00	630	315	3200	1,7
1,13	560	320	3300	1,7
1,27	550	350	3600	1,5
1,47	500	365	3950	1,3

Frizione tipo Clutch type Embrayage type	tipo SAE type SAE type SAE	Coppia max entrata Max input torque Couple max à l'entrée Nm	Velocità max Max. Speed Vitesse maxi RPM	Potenza Power Puissance Kw
BD 130	3-4	330	3100	70
BD 145	3-4	450	3100	80
BDS 130	-	330	3100	70
BDS 145	-	450	3100	80

Rapporto Ratio Rapport	Momento d'inerzia Moment of inertia Moment d'inertie J (Kgm ²)					Tipo Type Type	Peso Weight Kg. Poids
	B	BD130	BD145	BDS 130	BDS 145		
0,50						AM 216 B	36
0,68	0,0278	0,1653	0,2903	0,2778	0,4653	AM 216 BD 130	76
0,79	0,0248	0,1622	0,2873	0,2748	0,4623	AM 216 BD 145	80
1,00	0,0205	0,1580	0,2830	0,2705	0,4580	AM 216 BDS 130	107
1,27	0,0167	0,1542	0,2792	0,2667	0,4542	AM 216 BDS 145	111
1,47	0,0151	0,1526	0,2776	0,2651	0,4526		

DIMENSIONI / DIMENSIONS / DIMENSIONS

AM 216 BD

Frizione tipo Clutch type Embrayage type	D	E	F	H	L	M	N	P	R	S	T	U	V	Z	K
BD 130	314,32	295,27	30	37	n. 8 fori ø 10.5	54	114	55	55	110	224	100	324	160	78
BD 145	352,42	333,37	30	37	n. 8 fori ø 10.5	39,7	114	55	55	110	224	100	324	160	78

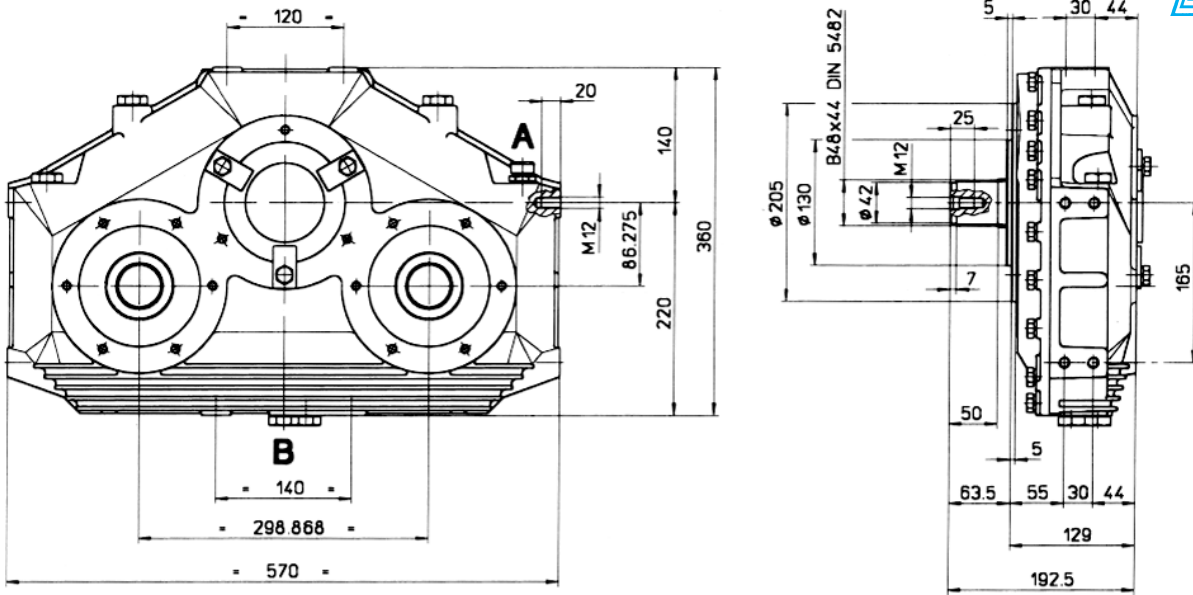
SAE	DIMENSIONI / DIMENSIONS / DIMENSIONS			
	A	B	C	G
3	451	428,62	409,57	n. 12 fori ø 11
4	403,22	381	361,95	n. 12 fori ø 11

DIMENSIONI / DIMENSIONS / DIMENSIONS

AM 216 BDS

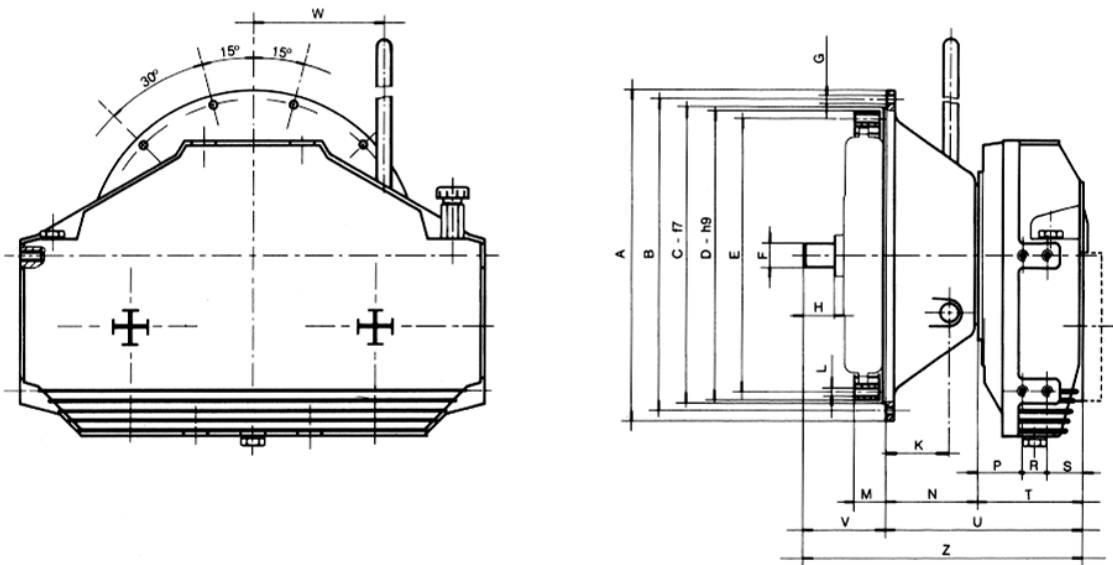
Frizione tipo Clutch type Embrayage type	a	b	c	d	e	f	g	h	i	m	n	p	r	s	t	u	v	z	w
BDS 130	403	80	50	M14	30	14X9X70	54	M10	90	104	70	139	55	55	110	403	513	160	404
BDS 145	403	80	50	M14	30	14X9X70	54	M10	90	104	70	139	55	55	110	403	513	160	404

AM 220 B

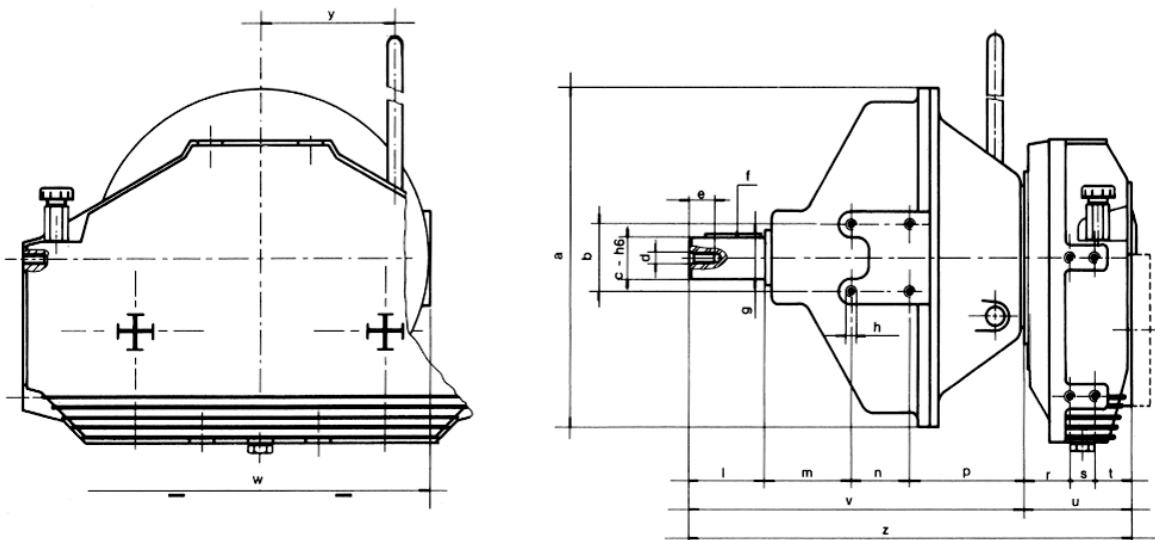


A - Tappo di carico, livello e sfiato olio - Oil breather and level plug - Bouchon de remplissage et niveau
B - Tappo di scarico olio - Oil drain plug - Bouchon de vidange

AM 220 BD 130 - AM 220 BD 145 - AM 220 BD 290



AM 220 BDS 130 - AM 220 BDS 145 - AM 220 BDS 290



AM 220 B - BD - BDS



DATI TECNICI / TECHNICAL DATAS / CARACTERISTIQUES TECHNIQUES

Rapporto Ratio Rapport	Coppia max entrata Max input torque Couple maxi à l'entrée M₁ (Nm)	Coppia max uscita Each output max torque Couple maxi à la sortie M₂ (Nm)	Velocità max Max speed Vitesse maxi n₁ (RPM)	Quantità olio Oil quantity Quantite huile l
0,49	1470	360	2400	2,5
0,58	1410	410	2500	2,0
0,67	1350	450	2650	1,8
0,77	1270	490	2850	1,8
0,83	1200	500	3000	1,8
1,00	1080	540	3200	1,4
1,30	980	640	3600	1,4
1,50	900	675	3950	1,2

Frizione tipo Clutch type Embrayage type	tipo SAE type SAE type SAE	Coppia max entrata Max input torque Couple max à l'entrée Nm	Velocità max Max. Speed Vitesse maxi RPM	Potenza Power Puissance Kw
BD 130	3-4	330	3100	70
BD 145	3-4	450	3100	80
BD 290	1-2-3	880	2900	150
BDS 130	-	330	3100	70
BDS 145	-	450	3100	80
BDS 290	-	880	2900	150

Rapporto Ratio Rapport	Momento d'inerzia Moment of inertia Moment d'inertie J (Kg·m²)						
	B	BD 130	BD 145	BD 290	BDS 130	BDS 145	BDS 290
0,49							
0,58							
0,67	0,0952	0,2327	0,3577	0,5452	0,3452	0,5327	0,7702
0,77	0,0839	0,2214	0,3464	0,5339	0,3339	0,5214	0,7589
1,00	0,0561	0,1936	0,3185	0,5060	0,3060	0,4935	0,7310
1,30	0,0503	0,1878	0,3128	0,5003	0,3003	0,4878	0,7253
1,50	0,0476	0,1851	0,3101	0,4975	0,2976	0,4851	0,7226

Tipo Type Type	Peso Weight Kg. Poids
AM 220 B	70
AM 220 BD 130	110
AM 220 BD 145	114
AM 220 BD 290	136
AM 220 BDS 130	141
AM 220 BDS 145	145
AM 220 BDS 290	163

DIMENSIONI / DIMENSIONS / DIMENSIONS

AM 220 BD

SAE	A	B	C	G
1	552	530,22	511,17	n. 12 fori ø 12
2	489	466,72	447,67	n. 12 fori ø 11
3	451	428,62	409,57	n. 12 fori ø 11
4	403,22	381	361,95	n. 12 fori ø 11

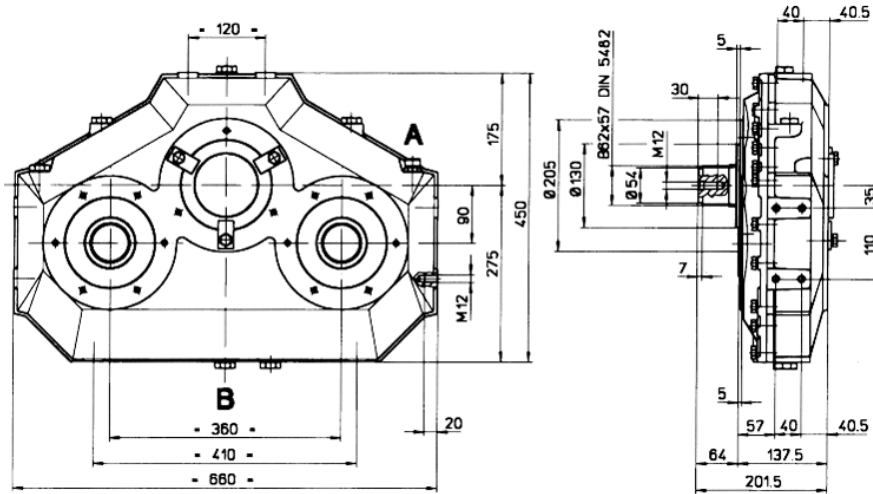
SAE	DIMENSIONI / DIMENSIONS / DIMENSIONS			
	A	B	C	G
1	552	530,22	511,17	n. 12 fori ø 12
2	489	466,72	447,67	n. 12 fori ø 11
3	451	428,62	409,57	n. 12 fori ø 11
4	403,22	381	361,95	n. 12 fori ø 11

DIMENSIONI / DIMENSIONS / DIMENSIONS

AM 220 BDS

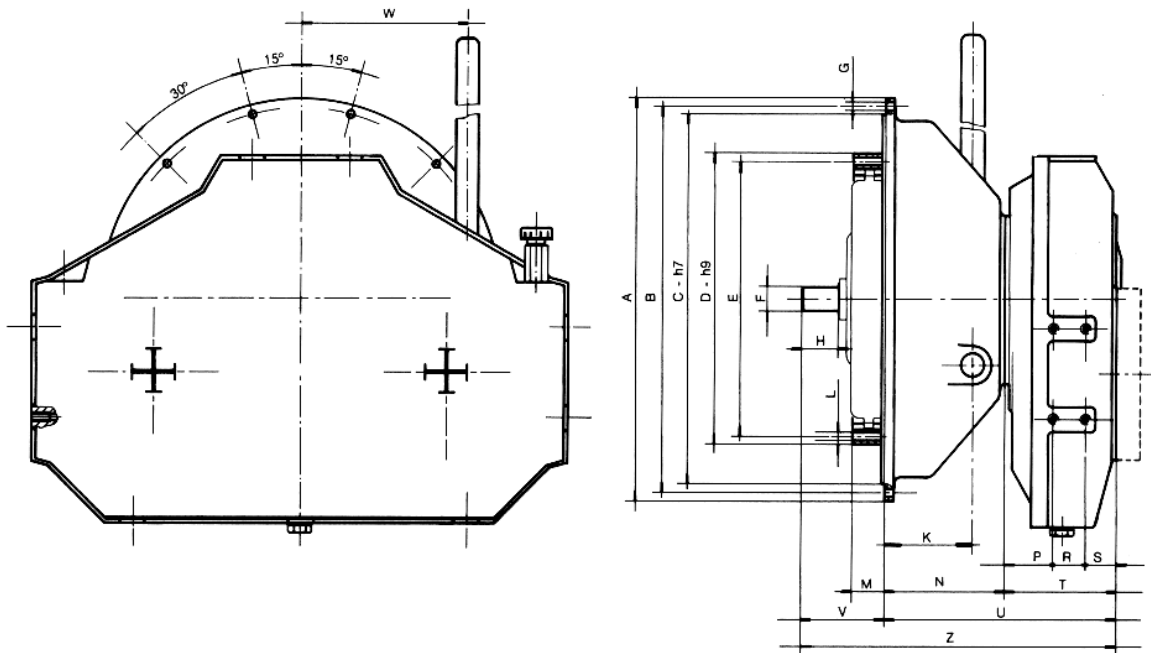
Frizione tipo Clutch type Embrayage type	a	b	c	d	e	f	g	h	i	m	n	p	r	s	t	u	v	z	w	y
BDS 130	403	80	50	M14	30	14X9X70	54	M10	90	104	70	139	55,5	30	43,5	129	403	532	404	160
BDS 145	403	80	50	M14	30	14X9X70	54	M10	90	104	70	139	55,5	30	43,5	129	403	532	404	160
BDS 290	403	80	50	M14	30	14X9X70	54	M10	90	104	70	172	55,5	30	43,5	129	436	565	404	160

AM 230 B

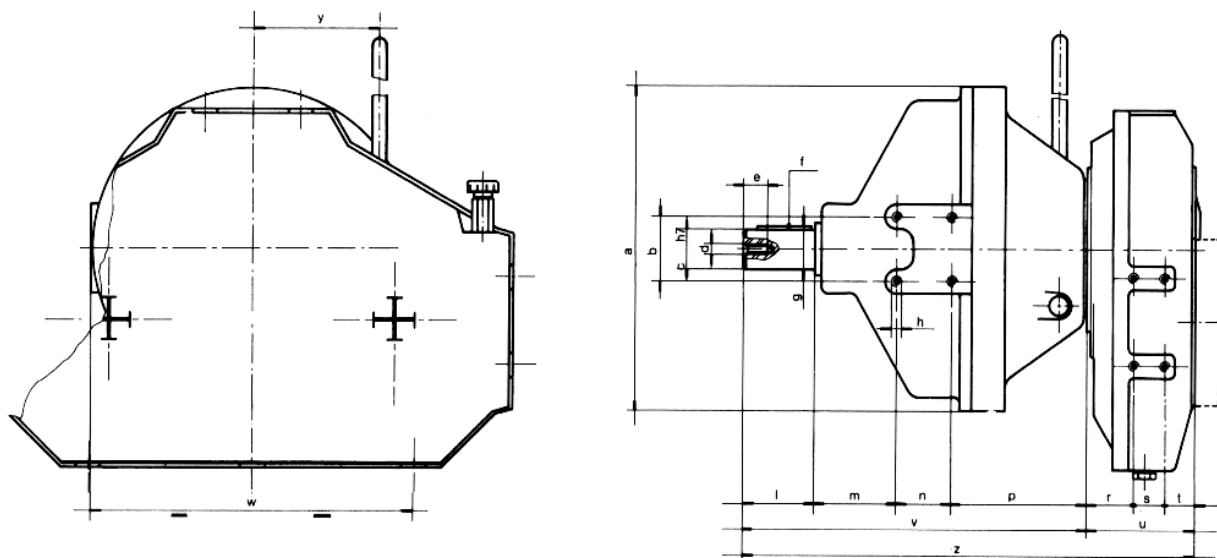


A - Tappo di carico, livello e sfiato olio - Oil breather and level plug - Bouchon de remplissage et niveau
B - Tappo di scarico olio - Oil drain plug - Bouchon de vidange

AM 230 BD 290 - AM 230 BD 2200 - AM 230 BD 3300



AM 230 BDS 290 - AM 230 BDS 2200 - AM 230 BDS 3300



AM 230 B - BD - BDS



DATI TECNICI / TECHNICAL DATAS / CARACTERISTIQUES TECHNIQUES

Rapporto Ratio Rapport	Coppia max entrata Max input torque Couple maxi à l'entrée M ₁ (Nm)	Coppia max uscita Each output max torque Couple maxi à la sortie M ₂ (Nm)	Velocità max Max speed Vitesse maxi n ₁ (RPM)	Quantità olio Oil quantity Quantité huile l
0,51	2080	530	1950	5,5
0,58	2010	580	2050	5,0
0,67	1910	640	2200	4,5
0,76	1840	700	2300	4,0
0,89	1680	750	2400	3,7
1,00	1620	810	2600	3,7
1,31	1390	910	3000	3,2
1,48	1270	940	3200	3,0

Frizione tipo Clutch type Embrayage type	tipo SAE type SAE type SAE	Coppia max entrata Max input torque Couple max à l'entrée Nm	Velocità max Max. Speed Vitesse maxi RPM	Potenza Power Puissance Kw
BD 290	1-2-3	880	2900	150
BD 2200	1	1960	2400	230
BD 3300	1	2940	2400	320
BDS 290	-	880	2900	150
BDS 2200	-	1960	2400	230
BDS 3300	-	2940	2400	320

Rapporto Ratio Rapport	Momento d'inerzia Moment of inertia Moment d'inertie J (Kgm ²)					
	B	BD 290	BD 2200	BD 3300	BDS 290	BDS 2200
0,51						
0,58						
0,67	0,2099	0,6599	2,0349	2,7599	0,8849	3,2099
0,76	0,1840	0,6338	2,0090	2,7340	0,8590	3,1840
1,00	0,1191	0,5691	1,9441	2,6691	0,7941	3,1191
1,31	0,1082	0,5582	1,9332	2,6582	0,7832	3,1082
1,48	0,1036	0,5536	1,9286	2,6536	0,7786	3,1036

Tipo Type Type	Peso Weight Kg. Poids
AM 230 B	94
AM 230 BD 290	160
AM 230 BD 2200	227
AM 230 BD 3300	270
AM 230 BDS 290	187
AM 230 BDS 2200	337
AM 230 BDS 3300	361

DIMENSIONI / DIMENSIONS / DIMENSIONS

AM 230 BD

Frizione tipo Clutch type Embrayage type	D	E	F	H	L	M	N	P	R	S	T	U	V	Z	K	W
BD 290	352,42	333,37	30	37	n. 8 fori ø 10,5	39,7	147	57	40	40	137	284	100	384	78	160
BD 2200	466,72	438,15	35	37	n. 8 fori ø 10,5	25,4	236	52	40	40	132	368	100	468	179	215
BD 3300	466,72	438,15	35	37	n. 8 fori ø 10,5	25,4	264	52	40	40	132	396	100	496	207	215

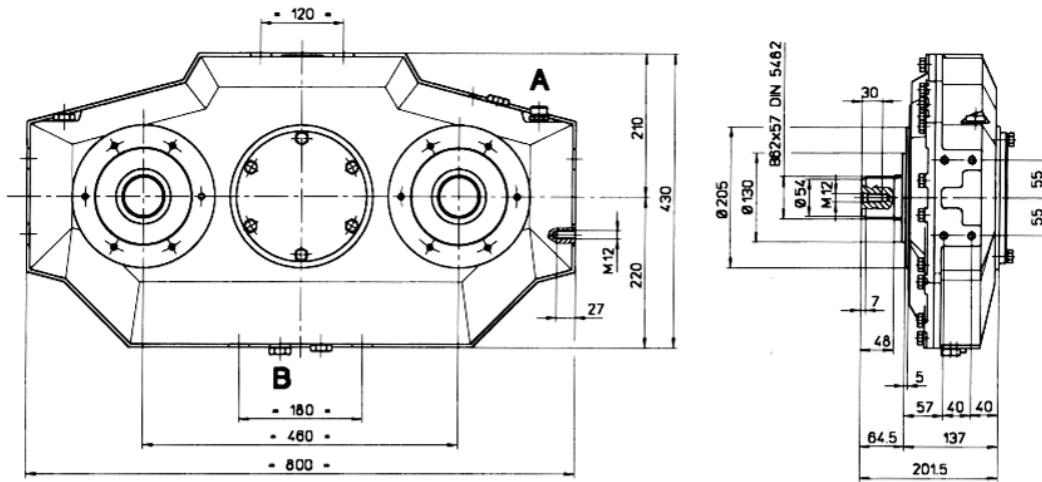
SAE	DIMENSIONI / DIMENSIONS / DIMENSIONS			
	A	B	C	G
1	552	530,22	511,17	n. 12 fori ø 12
2	489	466,72	447,67	n. 12 fori ø 11
3	451	428,62	409,57	n. 12 fori ø 11

DIMENSIONI / DIMENSIONS / DIMENSIONS

AM 230 BDS

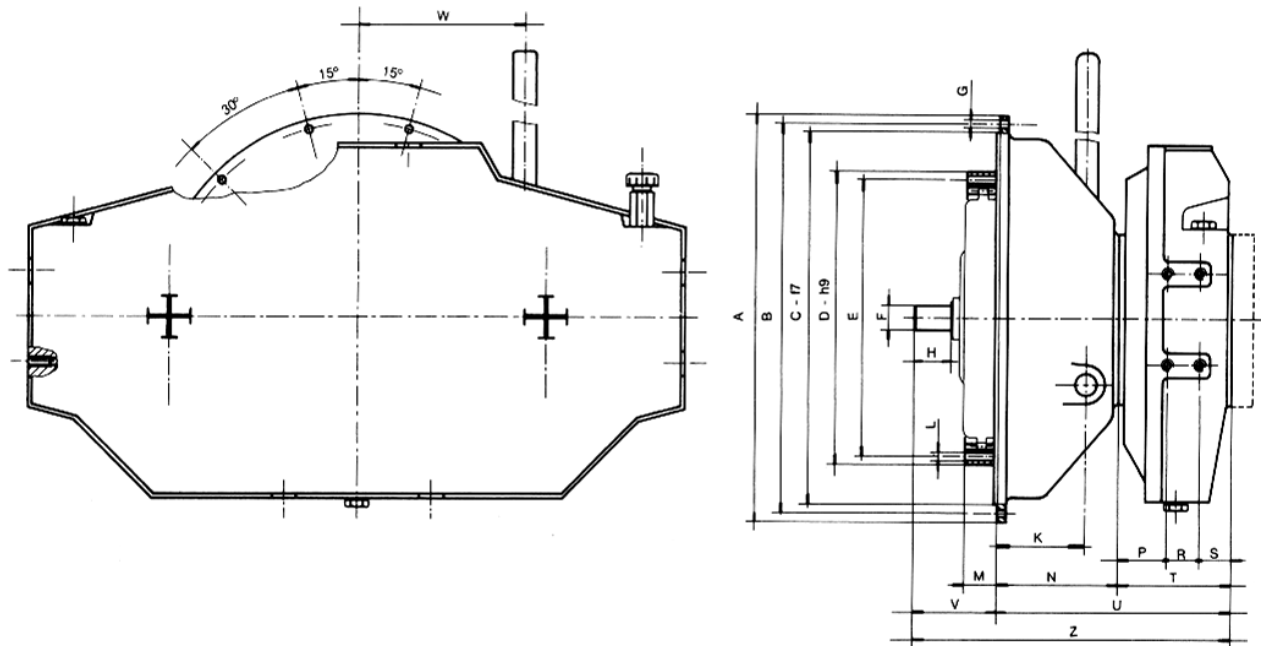
Frizione tipo Clutch type Embrayage type	a	b	c	d	e	f	g	h	i	m	n	p	r	s	t	u	v	z	w	y
BDS 290	403	80	50	M14	30	14X9X70	54	M10	90	104	70	172	57	40	40	137	436	573	404	160
BDS 2200	552	-	80	M20	45	24X14X120	87	-	135	-	-	-	52	40	40	132	634	766	-	215
BDS 3300	552	-	80	M20	45	24x14x120	87	-	135	-	-	-	52	40	40	132	662	794	-	215

AM 232 B

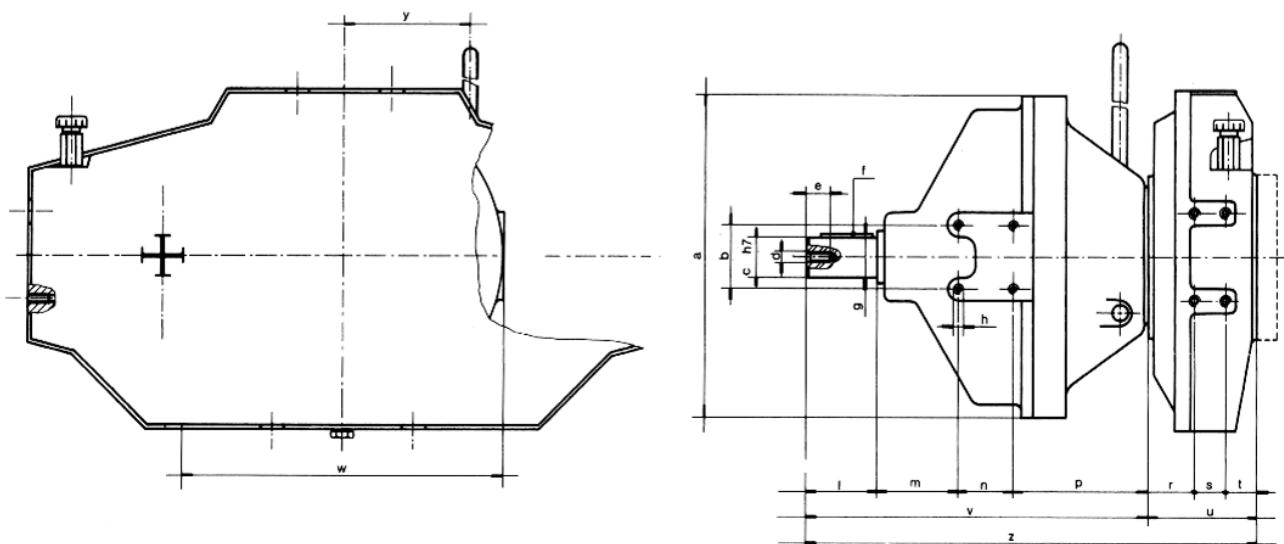


A - Tappo di carico, livello e sfiato olio - Oil breather and level plug - Bouchon de remplissage et niveau
B - Tappo di scarico olio - Oil drain plug - Bouchon de vidange

AM 232 BD 290 - AM 232 BD 2200 - AM 232 BD 3300



AM 232 BDS 290 - AM 232 BDS 2200 - AM 232 BDS 3300



AM 232 B - BD - BDS



DATI TECNICI / TECHNICAL DATAS / CARACTERISTIQUES TECHNIQUES

Rapporto Ratio Rapport	Coppia max entrata Max input torque Couple maxi à l'entrée M _i (Nm)	Coppia max uscita Each output max torque Couple maxi à la sortie M _e (Nm)	Velocità max Max speed Vitesse maxi n _i (RPM)	Quantità olio Oil quantity Quantite huile l
0,49	3250	800	1750	5,0
0,67	2800	950	2000	5,0
0,77	2700	1050	2100	5,0
0,83	2650	1100	2100	4,5
1,00	2300	1150	2400	4,5

Frizione tipo Clutch type Embrayage type	tipo SAE type SAE type SAE	Coppia max entrata Max input torque Couple max à l'entrée Nm	Velocità max Max. Speed Vitesse maxi RPM	Potenza Power Puissance Kw
BD 290	1-2-3	880	2900	150
BD 2200	1	1960	2400	230
BD 3300	1	2940	2400	320
BDS 290	-	880	2900	150
BDS 2200	-	1960	2400	230
BDS 3300	-	2940	2400	320

Rapporto Ratio Rapport	Momento d'inerzia Moment of inertia J (Kgm ²) Moment d'inertie					
	B	BD 290	BD 2200	BD 3300	BDS 290	BDS 2200
0,49	0,3184	0,7684	2,1434	2,8684	0,9934	3,3184
0,77	0,2292	0,6792	2,0542	2,7936	0,9042	3,2292
1,00	0,2026	0,6526	2,0276	2,7526	0,8776	3,2026

Tipo Type Type	Peso Weight Kg. Poids
AM 232 B	126
AM 232 BD 290	192
AM 232 BD 2200	259
AM 232 BD 3300	302
AM 232 BDS 290	219
AM 232 BDS 2200	369
AM 232 BDS 3300	393

DIMENSIONI / DIMENSIONS / DIMENSIONS

AM 232 BD

Frizione tipo Clutch type Embrayage type	D	E	F	H	L	M	N	P	R	S	T	U	V	Z	K	W
BD 290	352,42	333,37	30	37	n. 8 fori ø 10,5	39,7	147	57	40	40	137	284	100	384	78	160
BD 2200	466,72	438,15	35	37	n. 8 fori ø 10,5	25,4	236	52	40	40	132	368	100	468	179	215
BD 3300	466,72	438,15	35	37	n. 8 fori ø 10,5	25,4	264	52	40	40	132	396	100	496	207	215

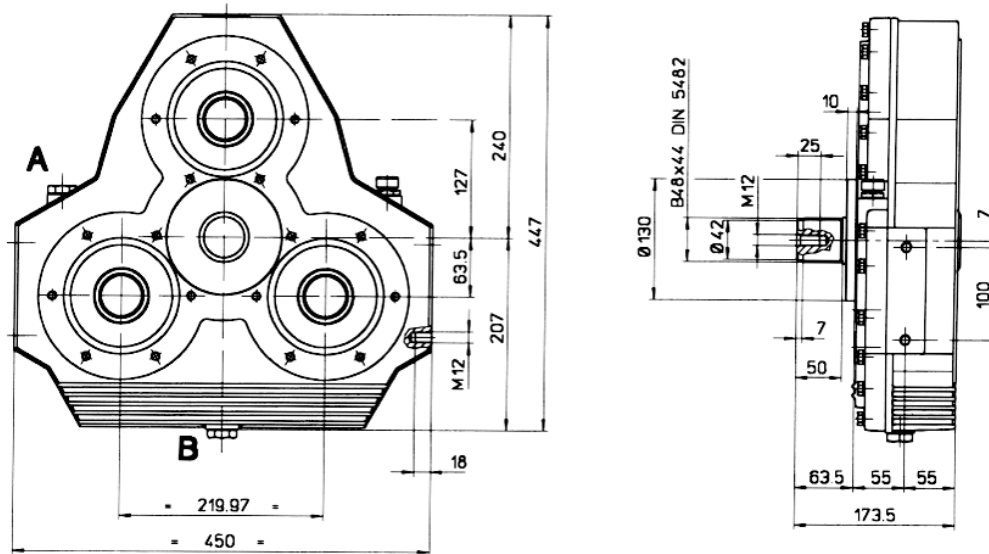
SAE	DIMENSIONI / DIMENSIONS / DIMENSIONS			
	A	B	C	G
1	552	530,22	511,17	n. 12 fori ø 12
2	489	466,72	447,67	n. 12 fori ø 11
3	451	428,62	409,57	n. 12 fori ø 11

DIMENSIONI / DIMENSIONS / DIMENSIONS

AM 232 BDS

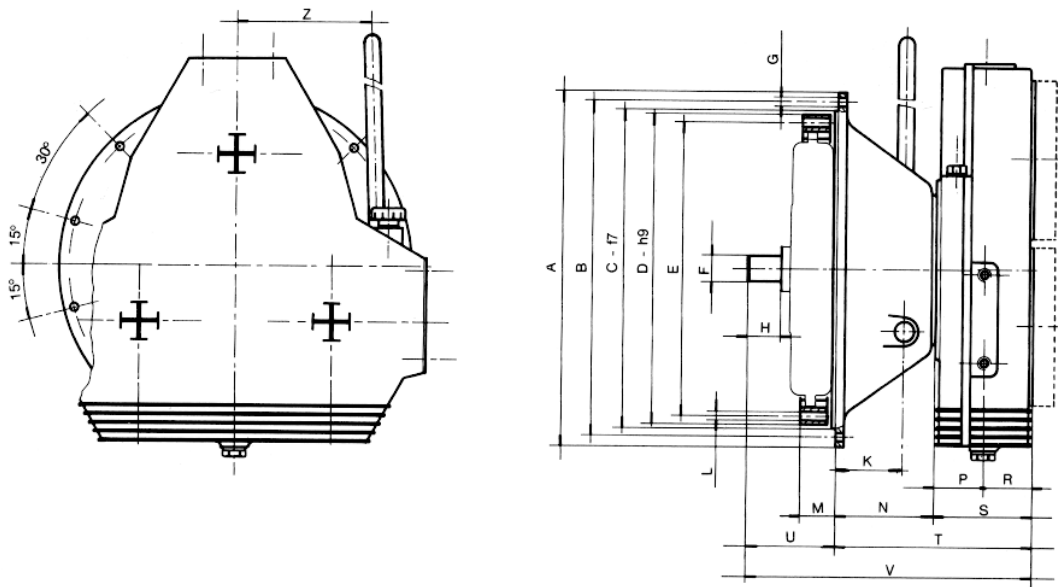
Frizione tipo Clutch type Embrayage type	a	b	c	d	e	f	g	h	i	m	n	p	r	s	t	u	v	z	w	y
BDS 290	403	80	50	M14	30	14X9X70	54	M10	90	104	70	172	57	40	40	137	436	573	404	160
BDS 2200	552	-	80	M20	45	24X14X120	87	-	135	-	-	-	52	40	40	132	634	766	-	215
BDS 3300	552	-	80	M20	45	24x14x120	87	-	135	-	-	-	52	40	40	132	662	794	-	215

AM 320 B

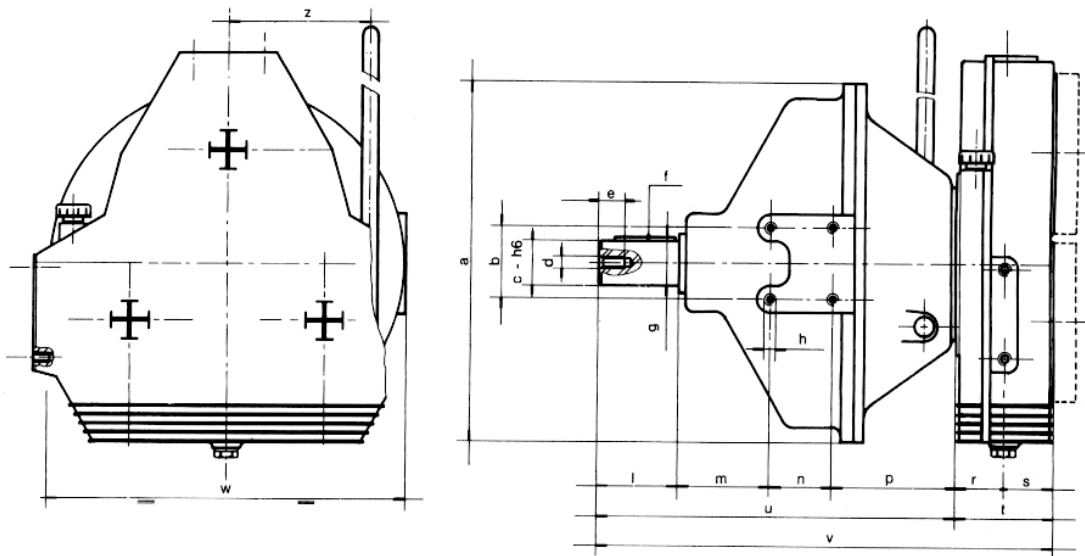


A - Tappo di carico, livello e sfiato olio - Oil breather and level plug - Bouchon de remplissage et niveau
B - Tappo di scarico olio - Oil drain plug - Bouchon de vidange

AM 320 BD 130 - AM 320 BD 145



AM 320 BDS 130 - AM 320 BDS 145



AM 320 B - BD - BDS



DATI TECNICI / TECHNICAL DATAS / CARACTERISTIQUES TECHNIQUES

Rapporto Ratio Rapport	Coppia max entrata Max input torque Couple maxi à l'entrée M ₁ (Nm)	Coppia max uscita Each output max torque Couple maxi à la sortie M ₂ (Nm)	Velocità max Max speed Vitesse maxi n ₁ (RPM)	Quantità olio Oil quantity Quantite huile l	Frizione tipo Clutch type Embrayage type	tipo SAE type SAE type SAE	Coppia max entrata Max input torque Couple max à l'entrée Nm	Velocità max Max. Speed Vitesse maxi RPM	Potenza Power Puissance Kw
0,68	735	250	2650	3,1	BD 130	3-4	330	3100	70
0,79	700	275	2850	2,4	BD 145	3-4	450	3100	80
0,89	670	300	3200	1,7	BDS 130	-	330	3100	70
1,00	630	315	3200	2,2	BDS 145	-	450	3100	80
1,13	560	320	3300	1,7					
1,27	550	350	3600	2,0					
1,47	500	365	3950	1,8					

Rapporto Ratio Rapport	Momento d'inerzia Moment of inertia Moment d'inertie J (Kgm ²)					Tipo Type Type	Peso Weight Kg. Poids
	B	BD130	BD145	BDS 130	BDS 145		
0,68	0,0344	0,1719	0,2969	0,2844	0,4719	AM 320B	42
0,79	0,0312	0,1688	0,2937	0,2812	0,4688	AM 320 BD 130	82
1,00	0,0271	0,1646	0,2896	0,2771	0,4646	AM 320 BD 145	86
1,27	0,0226	0,1601	0,2851	0,2726	0,4601	AM 320 BDS 130	113
1,47	0,0206	0,1581	0,2832	0,2707	0,4582	AM 320 BDS 145	117

DIMENSIONI / DIMENSIONS / DIMENSIONS

AM 320 BD

Frizione tipo Clutch type Embrayage type	D	E	F	H	L	M	N	P	R	S	T	U	V	Z	K
BD 130	314,32	295,27	30	37	n. 8 fori ø 10.5	54	114	55	55	110	224	100	324	160	78
BD 145	352,42	333,37	30	37	n. 8 fori ø 10.5	39,7	114	55	55	110	224	100	324	160	78

SAE	DIMENSIONI / DIMENSIONS / DIMENSIONS			
	A	B	C	G
3	451	428,62	409,57	n. 12 fori ø 11
4	403,22	381	361,95	n. 12 fori ø 11

DIMENSIONI / DIMENSIONS / DIMENSIONS

AM 320 BDS

Frizione tipo Clutch type Embrayage type	a	b	c	d	e	f	g	h	i	m	n	p	r	s	t	u	v	z	w
BDS 130	403	80	50	M14	30	14X9X70	54	M10	90	104	70	139	55	55	110	403	513	160	404
BDS 145	403	80	50	M14	30	14X9X70	54	M10	90	104	70	139	55	55	110	403	513	160	404

AM 330 B - BD - BDS



DATI TECNICI / TECHNICAL DATAS / CARACTERISTIQUES TECHNIQUES

Rapporto Ratio Rapport	Coppia max entrata Max input torque Couple maxi à l'entrée M ₁ (Nm)	Coppia max uscita Each output max torque Couple maxi à la sortie M ₂ (Nm)	Velocità max Max speed Vitesse maxi n ₁ (RPM)	Quantità olio Oil quantity Quantite huile l
0,49	1470	360	2400	2,5
0,58	1410	410	2500	2,0
0,67	1350	450	2650	1,8
0,77	1270	490	2850	1,8
0,83	1200	500	3000	1,8
1,00	1080	540	3200	1,4
1,30	980	640	3600	1,4
1,50	900	675	3950	1,2

Frizione tipo Clutch type Embrayage type	tipo SAE type SAE type SAE	Coppia max entrata Max input torque Couple max à l'entrée Nm	Velocità max Max. Speed Vitesse maxi RPM	Potenza Power Puissance Kw
BD 130	3-4	330	3100	70
BD 145	3-4	450	3100	80
BD 290	1-2-3	880	2900	150
BDS 130	-	330	3100	70
BDS 145	-	450	3100	80
BDS 290	-	880	2900	150

Rapporto Ratio Rapport	Momento d'inerzia Moment of inertia Moment d'inertie J (Kgm ²)						
	B	BD 130	BD 145	BD 290	BDS 130	BDS 145	BDS 290
0,49							
0,58							
0,67	0,1231	0,2606	0,3856	0,5731	0,3731	0,5606	0,7981
0,77	0,1114	0,2489	0,3739	0,5614	0,3614	0,5489	0,7864
1,00	0,0744	0,2119	0,3369	0,5244	0,3244	0,5119	0,7494
1,30	0,0668	0,2043	0,3293	0,5168	0,3168	0,5043	0,7418
1,50	0,0646	0,2022	0,3272	0,5146	0,3146	0,5021	0,7396

Tipo Type Type	Peso Weight Kg. Poids
AM 330 B	122
AM 330 BD 130	143
AM 330 BD 145	147
AM 330 BD 290	169
AM 330 BDS 130	174
AM 330 BDS 145	178
AM 330 BDS 290	196

DIMENSIONI / DIMENSIONS / DIMENSIONS

AM 330 BD

Frizione tipo Clutch type Embrayage type	D	E	F	H	L	M	N	P	R	S	T	U	V	Z	K	W
BD 130	314,32	295,27	30	37	n. 8 fori ø 10,5	54	114	55,5	30	43,5	129	243	100	343	78	160
BD 145	352,42	333,37	30	37	n. 8 fori ø 10,5	39,7	114	55,5	30	43,5	129	243	100	343	78	160
BD 290	352,42	333,37	30	37	n. 8 fori ø 10,5	39,7	147	55,5	30	43,5	129	276	100	376	111	205

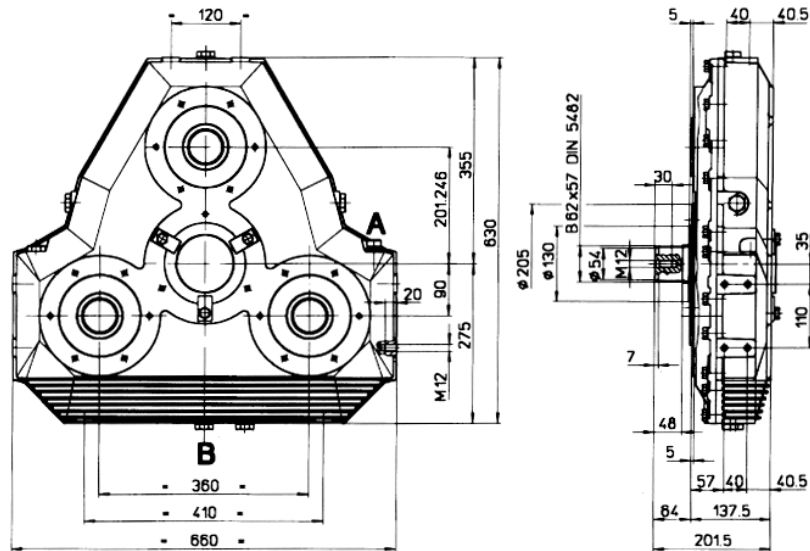
SAE	DIMENSIONI / DIMENSIONS / DIMENSIONS			
	A	B	C	G
1	552	530,22	511,17	n. 12 fori ø 12
2	489	466,72	447,67	n. 12 fori ø 11
3	451	428,62	409,57	n. 12 fori ø 11
4	403,22	381	361,95	n. 12 fori ø 11

DIMENSIONI / DIMENSIONS / DIMENSIONS

AM 330 BDS

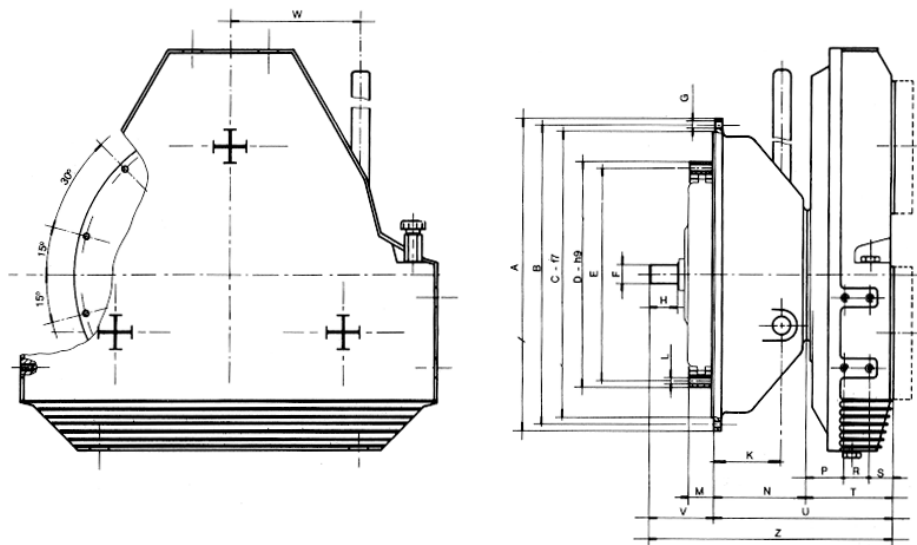
Frizione tipo Clutch type Embrayage type	a	b	c	d	e	f	g	h	i	m	n	p	r	s	t	u	v	z	w	y
BDS 130	403	80	50	M14	30	14X9X70	54	M10	90	104	70	139	55,5	30	43,5	129	403	532	404	160
BDS 145	403	80	50	M14	30	14X9X70	54	M10	90	104	70	139	55,5	30	43,5	129	403	532	404	160
BDS 290	403	80	50	M14	30	14X9X70	54	M10	90	104	70	172	55,5	30	43,5	129	436	565	404	160

AM 345 B

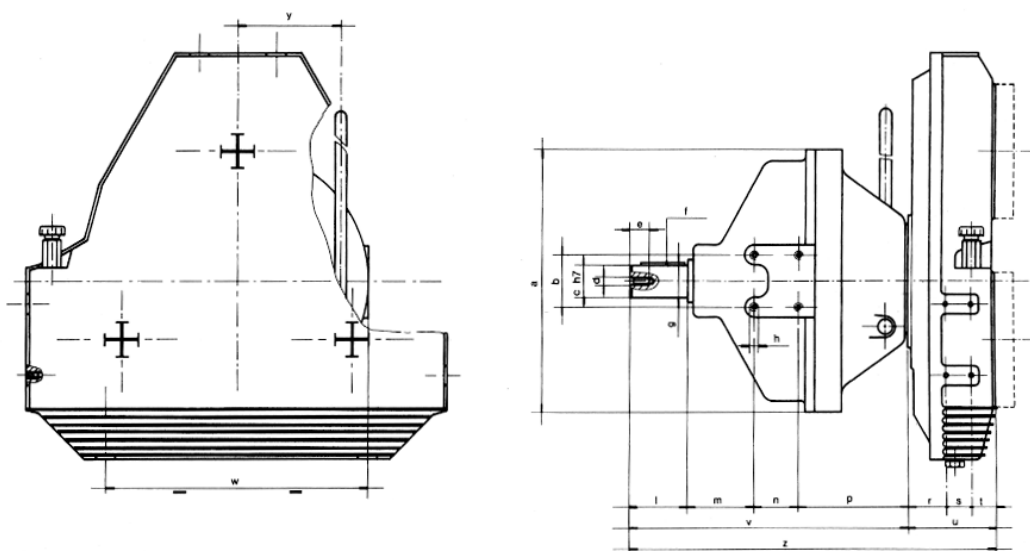


A - Tappo di carico, livello e sfiato olio - Oil breather and level plug - Bouchon de remplissage et niveau
B - Tappo di scarico olio - Oil drain plug - Bouchon de vidange

AM 345 BD 290 - AM 345 BD 2200 - AM 345 BD 3300



AM 345 BDS 290 - AM 345 BDS 2200 - AM 345 BDS 3300



AM 345 B - BD - BDS



DATI TECNICI / TECHNICAL DATAS / CARACTERISTIQUES TECHNIQUES

Rapporto Ratio Rapport	Coppia max entrata Max input torque Couple maxi à l'entrée M ₁ (Nm)	Coppia max uscita Each output max torque Couple maxi à la sortie M ₂ (Nm)	Velocità max Max speed Vitesse maxi n ₁ (RPM)	Quantità olio Oil quantity Quantité huile l
0,51	2080	530	1950	5,5
0,58	2010	580	2050	5,0
0,67	1910	640	2200	4,4
0,76	1840	700	2300	4,0
0,89	1680	750	2400	3,7
1,00	1620	810	2600	3,6
1,31	1390	910	3000	3,0
1,48	1270	940	3200	2,8

Frizione tipo Clutch type Embrayage type	tipo SAE type SAE type SAE	Coppia max entrata Max input torque Couple max à l'entrée Nm	Velocità max Max. Speed Vitesse maxi RPM	Potenza Power Puissance Kw
BD 290	1-2-3	880	2900	150
BD 2200	1	1960	2400	230
BD 3300	1	2940	2400	320
BDS 290	-	880	2900	150
BDS 2200	-	1960	2400	230
BDS 3300	-	2940	2400	320

Rapporto Ratio Rapport	Momento d'inerzia Moment of inertia Moment d'inertie J (Kgm ²)					
	B	BD 290	BD 2200	BD 3300	BDS 290	BDS 2200
0,51						
0,58						
0,67	0,2723	0,7223	2,0973	2,8223	0,9473	3,2723
0,76	0,2436	0,6936	2,0686	2,7936	0,9186	3,2436
1,00	0,1580	0,6080	1,9830	2,7080	0,8330	3,1580
1,31	0,1452	0,5952	1,9702	2,6952	0,8202	3,1452
1,48	0,1405	0,5904	1,9654	2,6904	0,8154	3,1404

Tipo Type Type	Peso Weight Kg. Poids
AM 345 B	154
AM 345 BD 290	188
AM 345 BD 2200	255
AM 345 BD 3300	298
AM 345 BDS 290	215
AM 345 BDS 2200	365
AM 345 BDS 3300	389

DIMENSIONI / DIMENSIONS / DIMENSIONS

AM 345 BD

Frizione tipo Clutch type Embrayage type	D	E	F	H	L	M	N	P	R	S	T	U	V	Z	K	W
BD 290	352,42	333,37	30	37	n. 8 fori ø 10,5	39,7	147	57	40	40	137	284	100	384	78	160
BD 2200	466,72	438,15	35	37	n. 8 fori ø 10,5	25,4	236	52	40	40	132	368	100	468	179	215
BD 3300	466,72	438,15	35	37	n. 8 fori ø 10,5	25,4	264	52	40	40	132	396	100	496	207	215

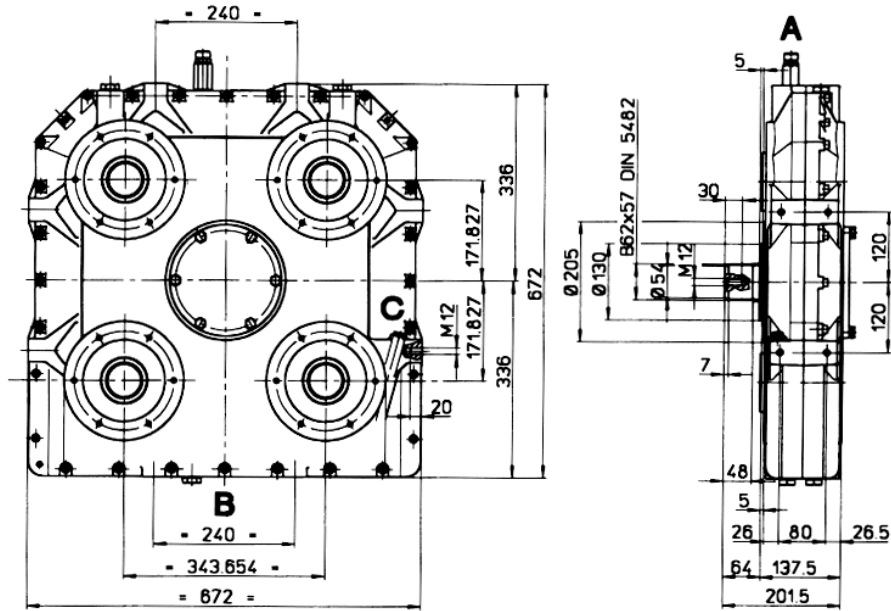
SAE	DIMENSIONI / DIMENSIONS / DIMENSIONS			
	A	B	C	G
1	552	530,22	511,17	n. 12 fori ø 12
2	489	466,72	447,67	n. 12 fori ø 11
3	451	428,62	409,57	n. 12 fori ø 11

DIMENSIONI / DIMENSIONS / DIMENSIONS

AM 345 BDS

Frizione tipo Clutch type Embrayage type	a	b	c	d	e	f	g	h	i	m	n	p	r	s	t	u	v	z	w	y
BDS 290	403	80	50	M14	30	14X9X70	54	M10	90	104	70	172	57	40	40	137	436	573	404	160
BDS 2200	552	-	80	M20	45	24X14X120	87	-	135	-	-	-	52	40	40	132	634	766	-	215
BDS 3300	552	-	80	M20	45	24x14x120	87	-	135	-	-	-	52	40	40	132	662	794	-	215

AM 450 B

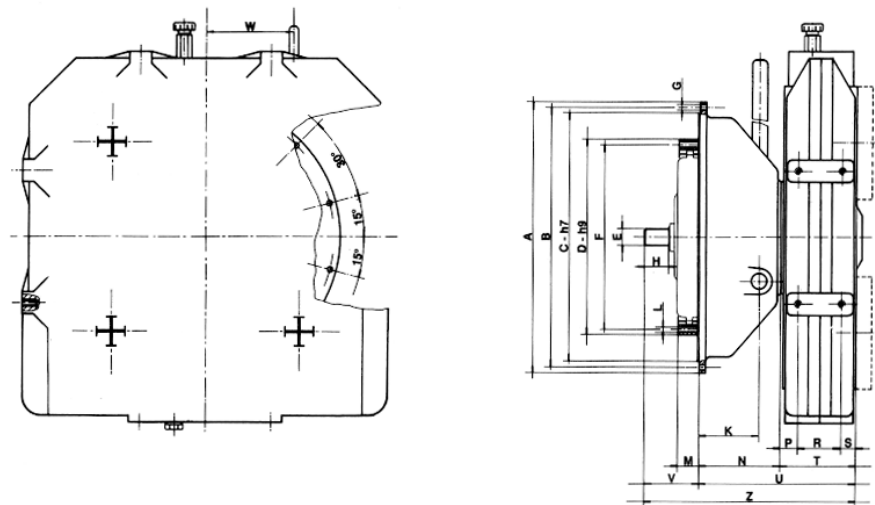


A - Tappo di carico, livello e sfiato olio - Oil breather and level plug
Bouchon de remplissage et niveau

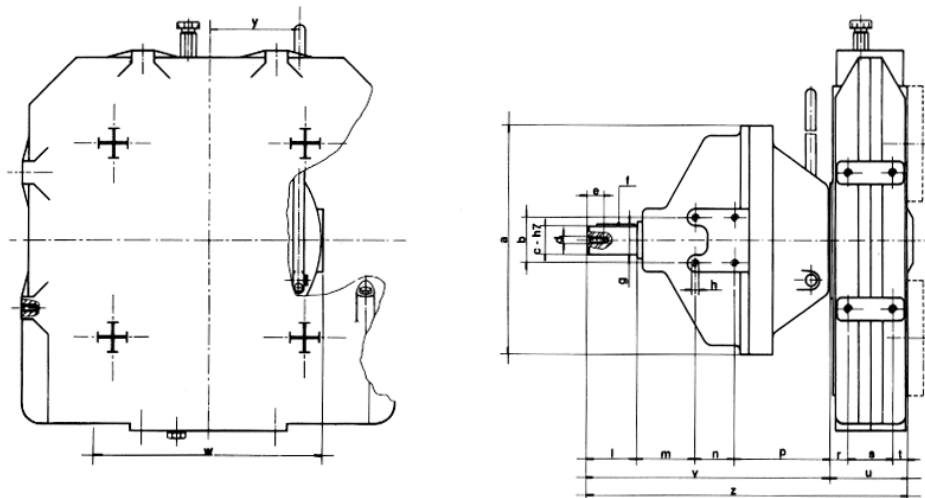
C - Tappo livello olio - Oil level plug - Bouchon de niveau

B - Tappo di scarico olio - Oil drain plug - Bouchon de vidange

AM 450 BD 290 - AM 450 BD 2200 - AM 450 BD 3300



AM 450 BDS 290 - AM 450 BDS 2200 - AM 450 BDS 3300



AM 450 B - BD - BDS



DATI TECNICI / TECHNICAL DATAS / CARACTERISTIQUES TECHNIQUES

Rapporto Ratio Rapport	Coppia max entrata Max input torque Couple maxi à l'entrée M ₁ (Nm)	Coppia max uscita Each output max torque Couple maxi à la sortie M ₂ (Nm)	Velocità max Max speed Vitesse maxi n ₁ (RPM)	Quantità olio Oil quantity Quantité huile l
0,50	4200	1050	1800	2,8
0,67	3780	1250	2000	2,5
0,77	3065	1180	2100	2,5
0,89	2580	1150	2250	2,3
1,00	2600	1300	2400	2,3

Frizione tipo Clutch type Embrayage type	tipo SAE type SAE type SAE	Coppia max entrata Max input torque Couple max à l'entrée Nm	Velocità max Max. Speed Vitesse maxi RPM	Potenza Power Puissance Kw
BD 290	1-2-3	880	2900	150
BD 2200	1	1960	2400	230
BD 3300	1	2940	2400	320
BDS 290	-	880	2900	150
BDS 2200	-	1960	2400	230
BDS 3300	-	2940	2400	320

Rapporto Ratio Rapport	Momento d'inerzia Moment of inertia Moment d'inertie J (Kgm ²)					
	B	BD 290	BD 2200	BD 3300	BDS 290	BDS 2200
0,67	0,6413	1,1088	2,4663	3,1913	1,3163	3,6413
0,77	0,5777	1,0452	2,4027	3,1277	1,2527	3,5777
0,89	0,4527	0,9202	2,2777	3,0027	1,1277	3,4527
1,00	0,4445	0,8945	2,2695	2,9945	1,1195	3,4445

Tipo Type Type	Peso Weight Kg. Poids
AM 450 B	205
AM 450 BD 290	271
AM 450 BD 2200	338
AM 450 BD 3300	381
AM 450 BDS 290	298
AM 450 BDS 2200	448
AM 450 BDS 3300	472

DIMENSIONI / DIMENSIONS / DIMENSIONS

AM 450 BD

Frizione tipo Clutch type Embrayage type	D	E	F	H	L	M	N	P	R	S	T	U	V	Z	K	W
BD 290	352,42	333,37	30	37	n. 8 fori ø 10,5	39,7	147	31	80	26	137	284	100	384	78	160
BD 2200	466,72	438,15	35	37	n. 8 fori ø 10,5	25,4	236	26	80	26	132	368	100	468	179	215
BD 3300	466,72	438,15	35	37	n. 8 fori ø 10,5	25,4	264	26	80	26	132	396	100	496	207	215

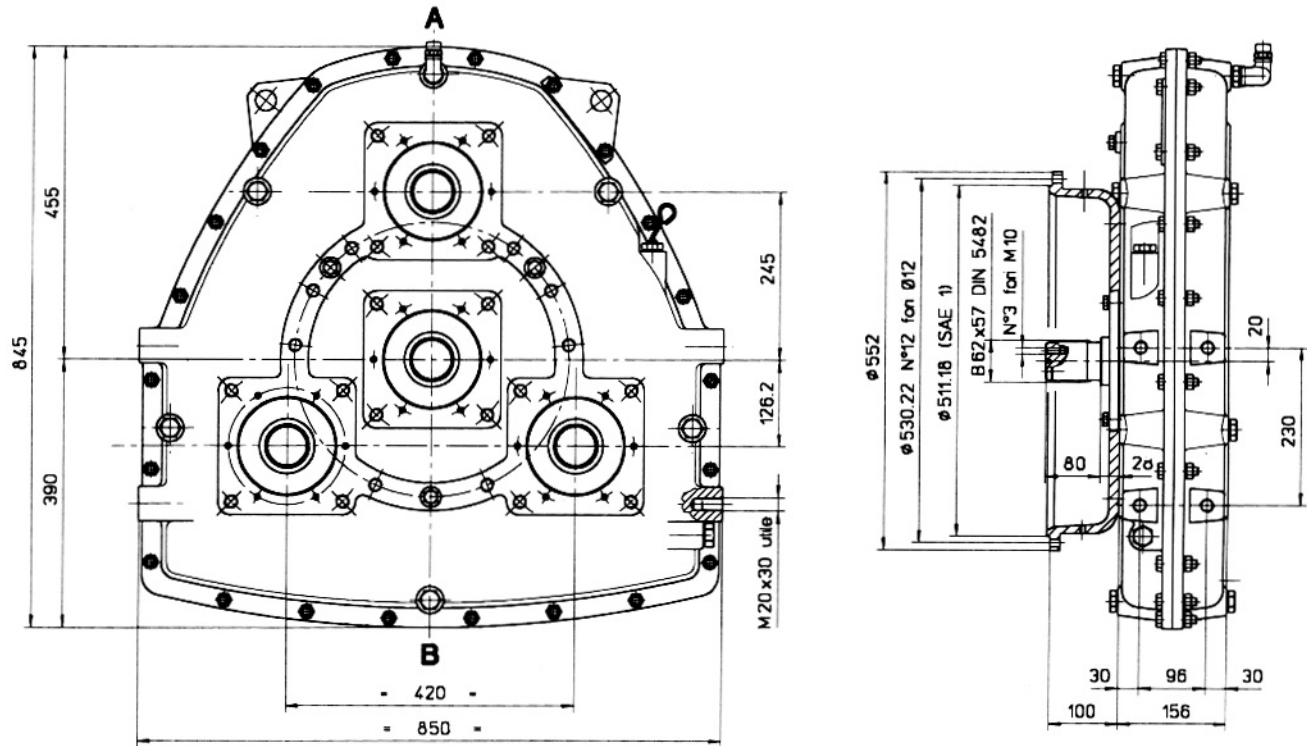
SAE	DIMENSIONI / DIMENSIONS / DIMENSIONS			
	A	B	C	G
1	552	530,22	511,17	n. 12 fori ø 12
2	489	466,72	447,67	n. 12 fori ø 11
3	451	428,62	409,57	n. 12 fori ø 11

DIMENSIONI / DIMENSIONS / DIMENSIONS

AM 450 BDS

Frizione tipo Clutch type Embrayage type	a	b	c	d	e	f	g	h	i	m	n	p	r	s	t	u	v	z	w	y
BDS 290	403	80	50	M14	30	14X9X70	54	M10	90	104	70	172	31	80	26	137	436	573	404	160
BDS 2200	552	-	80	M20	45	24X14X120	87	-	135	-	-	-	26	80	26	132	634	766	-	215
BDS 3300	552	-	80	M20	45	24x14x120	87	-	135	-	-	-	26	80	26	132	662	794	-	-

AM 365



A - Tappo di carico e sfiato olio - Oil breather plug - Bouchon de remplissage
 B - Tappo di scarico olio - Oil drain plug - Bouchon de vidange

DATI TECNICI / TECHNICAL DATAS / CARACTERISTIQUES TECHNIQUES

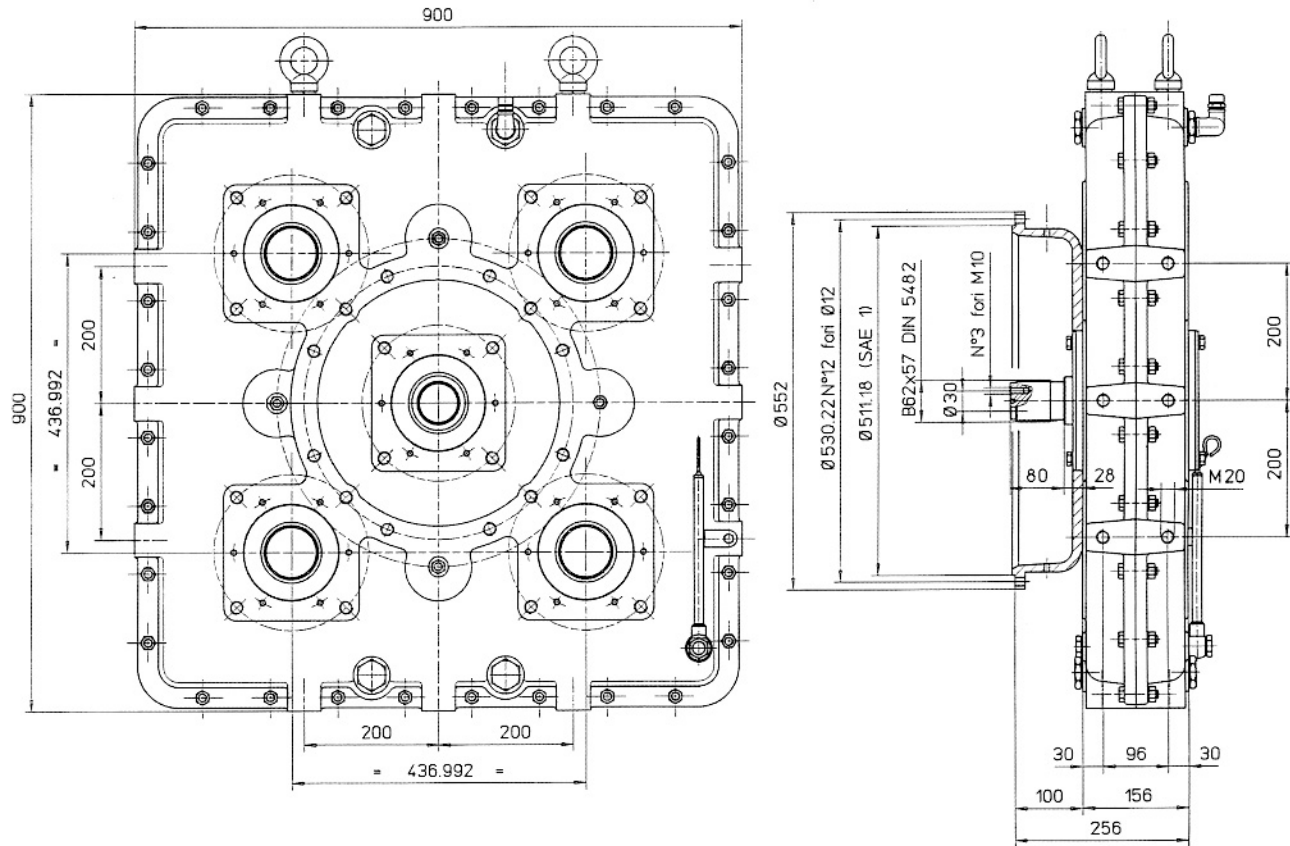
Rapporti Ratios Rapports	Coppia max entrata Max input torque Couple maxi à l'entrée M_1 (Nm)	Coppia max uscita Each output max torque Couple maxi à la sortie M_2 (Nm)	Momento d'inerzia Moment of inertia Moment d'inertie J (kg m ²)	Velocità max Max speed Vitesse maxi n_1 (RPM)	Quantità olio Oil quantity Quantite huile I	Peso Weight Poids Kg.
0,69	3480 Nm	1200	0,4391	1800	14,5	215 *
0,81	3460 Nm	1400	0,4255	2100		
0,92	3040 Nm	1400		2100		
1,00	2900 Nm	1450	0,3626	2200		
1,09	2660 Nm	1450		2200		
1,23	2600 Nm	1600	0,3428	2400		
1,45	2350 Nm	1700	0,2794	2500		

* Peso con campana SAEI: 260 Kg.

* Weight with SAEI housing: 260 Kg.

* Poids avec cloche SAEI: 260Kg.

AM 480



DATI TECNICI / TECHNICAL DATAS / CARACTERISTIQUES TECHNIQUES

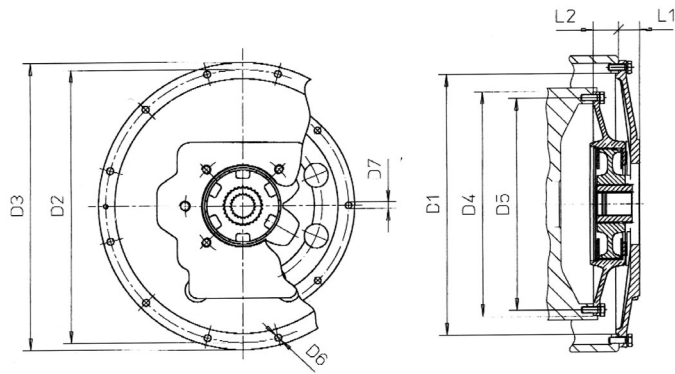
Rapporto Ratio Rapport	Coppia max entrata Max input torque Couple maxi a l'entr�e M₁ (Nm)	Coppia Max uscita Each output max torque Couple maxi � la sortie M₂ (Nm)	Momento d'inerzia Moment of inertia Moment d'inerte J (kg.m².)	Velocit� max Max speed Vitesse max n₁ (rpm)	Quantit� olio Oil quantity Quantite huile l	Peso Weight Poids kg
0,72	4400	1600	1,4705	1700	7,3	350 *
0,87	4000	1750	1,3524	1800	7,0	
1,00	3800	1900	1,2394	1800	6,9	
1,15	3490	2000	1,1568	2000	6,7	

* **Peso con campana SAEI: 395 Kg.**

* Weight with SAEI housing: 395 Kg.

* Poids avec cloche SAEI: 395 Kg.

- CAMPANE E GIUNTI PER UNA POMPA SU MOTORI DIESEL
- DIRECT DRIVE SINGLE PUMP ADAPTORS
- CLOCHES ET ACCOUPLEMENTS POUR POMPE SUR MOTEURS DIESEL

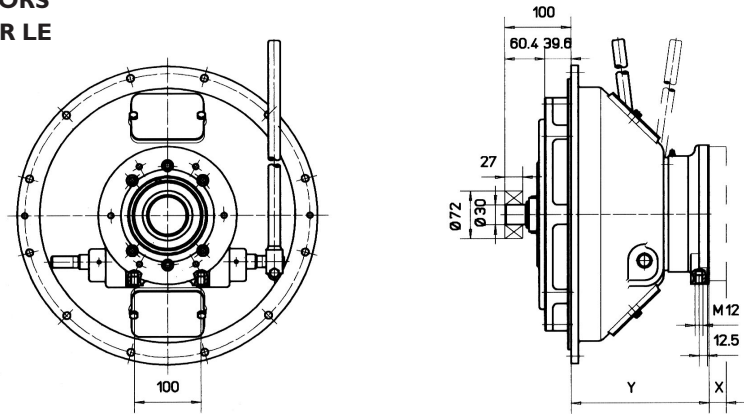


Vedere catalogo "Cpred"
See catalogue "Cpred"
Voir catalogue "Cpred"

Campana - Bell Housing - Cloche							Giunto - Coupling - Joint					Coppia max Nm Max torque Nm Couple max Nm		Giri max Max speed Vitesse max		Kg ^m
SAE	D1	D2	D3	D6	L1		SAE	D4	D5	L2	D7	cont	int	RPM	RPM	
SAE1	511.2	530.2	552	12	50	/	6"1/2	215.19	200	30.2	9	300	400	4000	0.0043	
SAE2	447.7	466.7	489	11	50	/	7"1/2	241.3	222.3	30.2	9	300	400	4000	0.0098	
SAE3	409.6	426.6	451	11	33	50	8"	263.5	244.5	61.9	11	300	400	4000	0.0135	
SAE4	361.9	381	403	11	33	50	10"	314.3	295.3	53.8	11	300	400	4000	0.0215	
SAE5	314.3	333.4	356	11	35.5	50	11"1/2	352.4	333.4	39.6	11	650	850	3500	0.0517	

- FRIZIONI A SECCO CON PRESA PER UNA POMPA
- DRY CLUTCH COUPLED SINGLE PUMP ADAPTORS
- EMBRAYAGE AVEC SORTIE PREDISPOSÉE POUR LE MONTAGE D'UNE POMPE

Vedere catalogo "CBD-BDS"
See catalogue "CBD BDS"
Voir catalogue "CBD BDS"

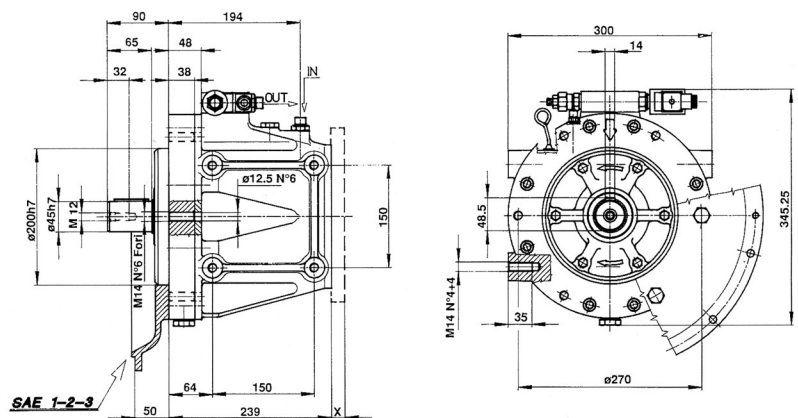


Modello Model Type	Campana Housing Cloche	Volano Flywheel Volant	Coppia max - Nm Max torque - Nm Couple maxi - Nm	Giri max - RPM Max speed - RPM Vitesse maxi - RPM	Y mm
BDP 145	3-4	11"1/2	450	3100	174
BDP 290	1-2-3	11"1/2	880	2900	207

Pompa Pump Pompe	X mm
SAE B	20
SAE C	28

- FRIZIONI IDRAULICHE CON PRESA PER UNA POMPA
- HYDRAULIC CLUTCH COUPLED SINGLE PUMP ADAPTORS
- EMBRAYAGE HYDRAULIQUE AVEC SORTIE POUR UNE POMPE
- PFI 60P - PF 120 P

Vedere catalogo "CPFI60/PFI120"
See catalogue "CPFI60/PFI120"
Voir catalogue "CPFI60/PFI120"



PFI 60P